



ИСПЫТАТЕЛЬНАЯ ЛАБОРАТОРИЯ

ООО «Прогресс»

115191, г. Москва, вн.тер.г. муниципальный округ Донской, переулок

Духовской, д. 17, стр. 15, пом. 11н/2

Регистрационный № РОСС RU.32001.04ИБФ1.ИЛ158 от 2022-12-09



Руководитель лаборатории

ИЛ ООО «Прогресс»

А.М. Чернова

«01» Ноября 2024г.

ПРОТОКОЛ ИСПЫТАНИЙ

(исследований)

№58334-ПРГ/24 от 01.11.2024

1	Объект	Раковины, торговой марки CaNта
2	Заявитель	Общество с ограниченной ответственностью «СанТорг», Адрес: Россия, 127273, г. Москва, Сигнальный проезд, ДОМ 7Б, СТРОЕНИЕ 1, ЭТАЖ/ОФИС 1/104, ИНН: 7713772891, ОГРН: 1137746644683
3	Изготовитель	Общество с ограниченной ответственностью «СанТорг», Адрес: Россия, 127273, г. Москва, Сигнальный проезд, ДОМ 7Б, СТРОЕНИЕ 1, ЭТАЖ/ОФИС 1/104, ИНН: 7713772891, ОГРН: 1137746644683
4	Основание для проведения исследований (анализа)	Заявка № 58334 от 20 Сентября 2024 г.
5	Дата запроса на получение материала для исследований (анализа)	23 Сентября 2024 г.
6	Дата получения материала для исследований (анализа)	02 Октября 2024 г.
7	Дата проведения исследований (анализа)	07 Октября 2024 г.
8	Нормативные документы, регламентирующие объем исследований (анализа) и их оценку	ГОСТ 30493-2017
9	Результаты	Таблица №1

Таблица №1

п/п	Наименование показателя	Показатели		Методы испытаний
		НД	Испытания	
1.	Тип раковины	Без перелива	Соответствует требованиям	ГОСТ 30493-2017
2.	Вид раковины	Со спинкой	Соответствует требованиям	ГОСТ 30493-2017
3.	Форма раковины	Асимметричная	Соответствует требованиям	ГОСТ 30493-2017
4.	Величина умывальника, мм	2	2	ГОСТ 30493-2017
5.	L, мм	550	550	ГОСТ 30493-2017
6.	B, мм, не менее	420	450	ГОСТ 30493-2017
7.	H, мм, не менее	150	150	ГОСТ 30493-2017
8.	l, мм, не менее	180	180	ГОСТ 30493-2017

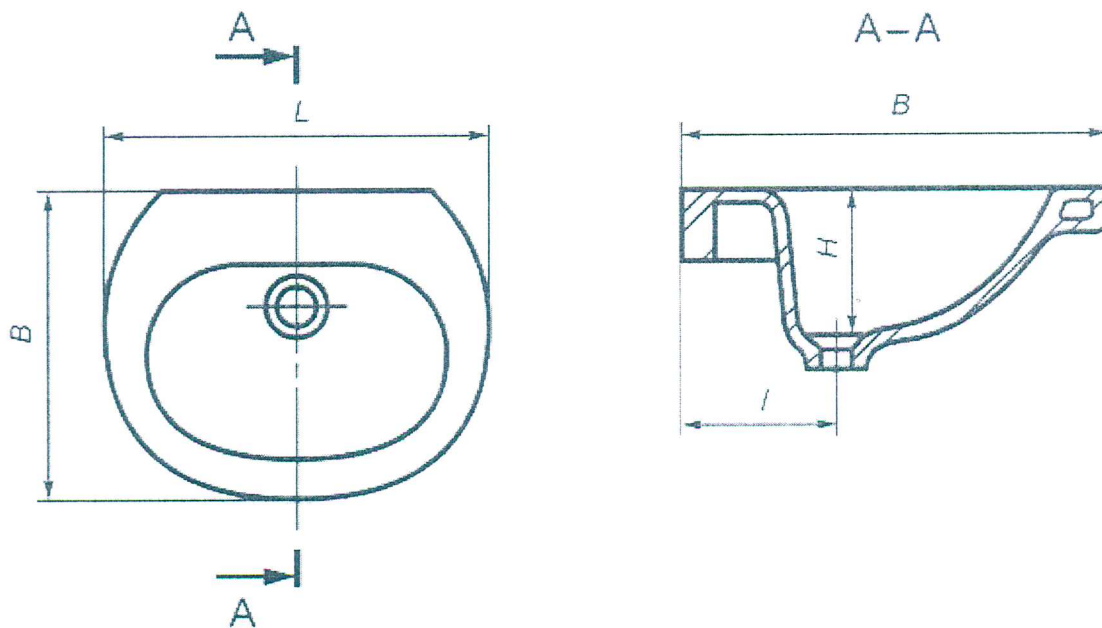


Рисунок 1 – Вид раковины

Заключение:

По результатам проведенных исследований (анализа): Раковины, торговой марки СаНта, выпускаемые Обществом с ограниченной ответственностью «СанТорг», Адрес: Россия, 127273, г. Москва, Сигнальный проезд, ДОМ 7Б, СТРОЕНИЕ 1, ЭТАЖ/ОФИС 1/104, ИНН: 7713772891, ОГРН: 1137746644683, соответствуют: ГОСТ 30493-2017.

Исполнитель

Г. З. Воронян

Настоящий протокол испытаний (исследований) распространяется только на объект, подвергнутый испытаниям (исследованиям).

Запрещается полная или частичная публикация (перепечатка) настоящего протокола без письменного разрешения Испытательной лаборатории ООО «Прогресс».

Примечание: заключение оформлено по требованию Заявителя.