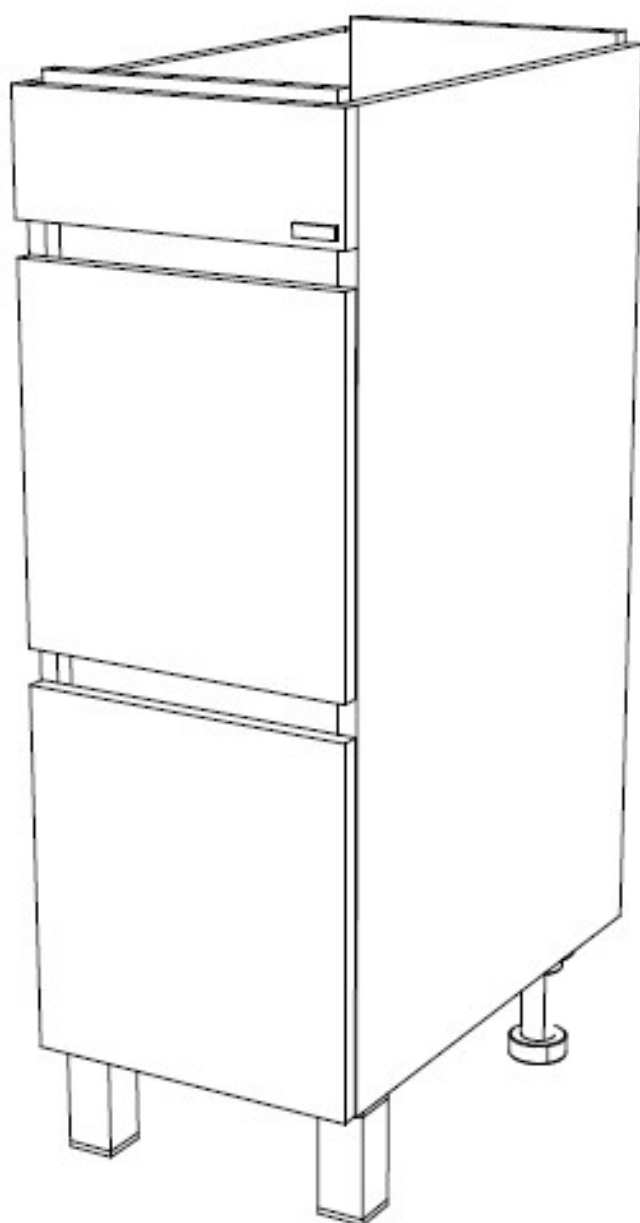
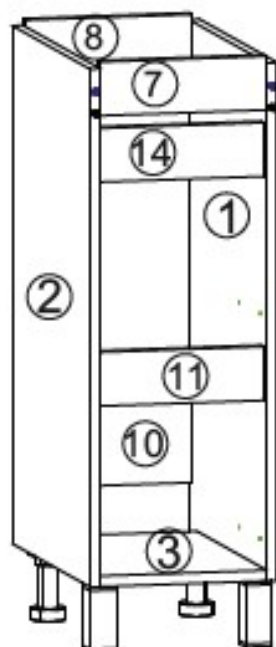


Тумба для ванной комнаты «МАРС»
под умывальник Юпитер 90

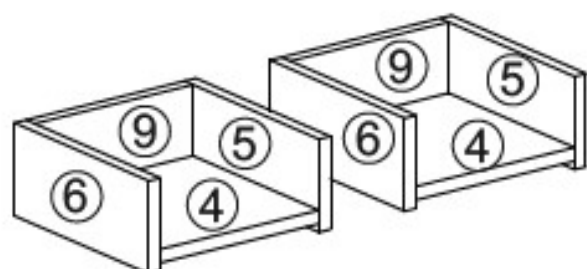




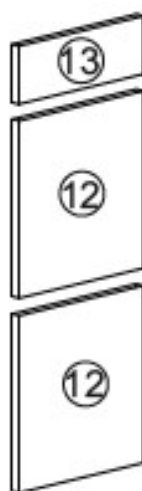
Спецификация на панели

№	Наименование	Кол-во	Готовая деталь	
			Длина	Ширина
1	Стенка боковая правая	1	770	474
2	Стенка боковая левая	1	770	474
3	Стенка горизонтальная нижняя	1	422	252
7	Планка фронтальная верхняя	1	252	80
8	Планка задняя верхняя	1	252	120
10	Планка задняя нижняя	1	252	120
11	Планка нижняя	1	252	80
14	Планка верхняя	1	252	80

Спецификация на панели



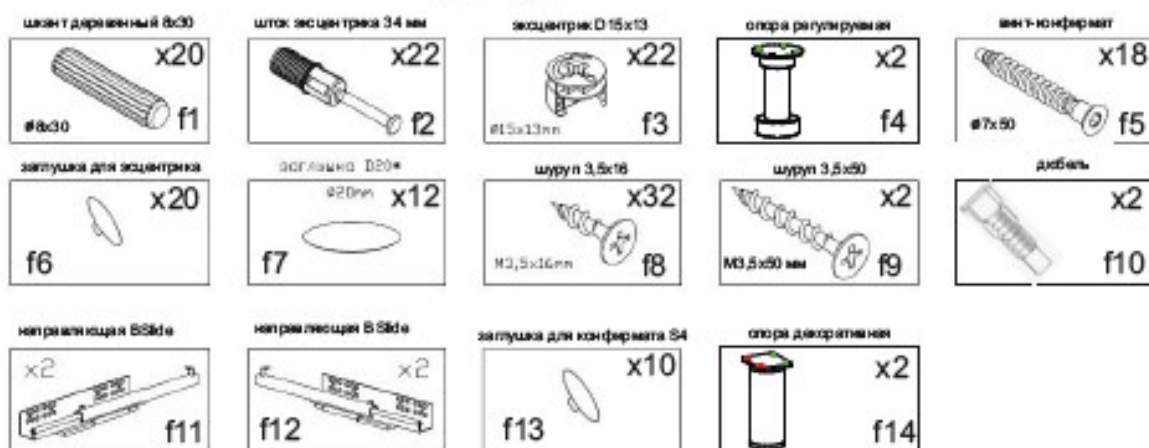
№	Наименование	Кол-во	Готовая деталь	
			Длина	Ширина
4	Ящик дно	2	350	212
5	Ящик бок правый	2	350	150
6	Ящик бок левый	2	350	150
9	Ящик стенка задняя	2	212	124



Спецификация на панели

№	Наименование	Кол-во	Готовая деталь	
			Длина	Ширина
12	Фасад ящика	2	305	282
13	Планка фасадная	1	284	100

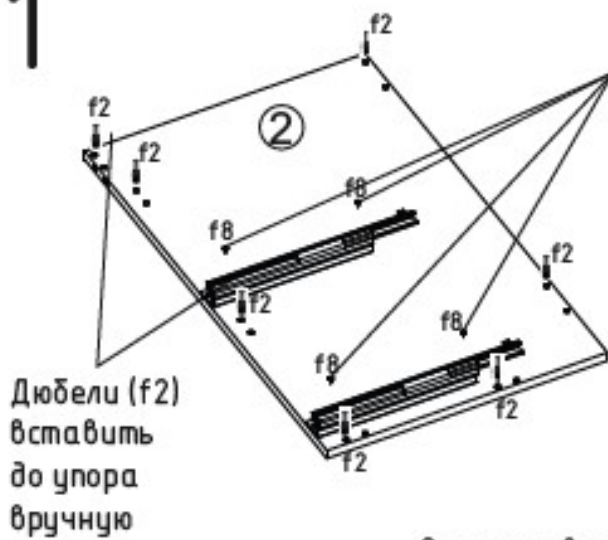
Фурнитура:



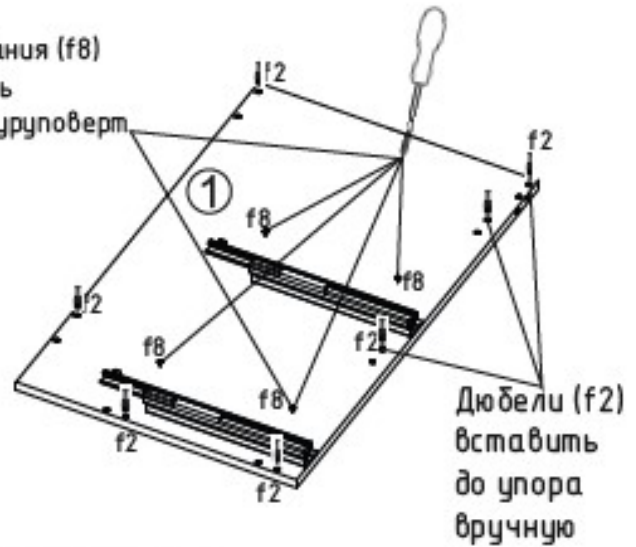
Очередность сборки.

Сборку каркаса осуществлять на ровной поверхности

1

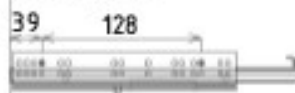


для вкручивания (f8) использовать отвертку/шуруповерт (бита PH2)



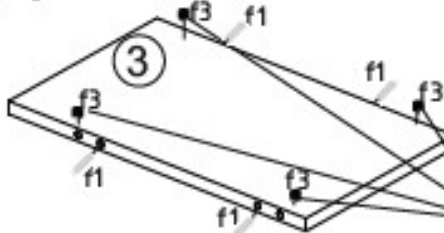
лицевая кромка боковых стенок

Ориентироваться по наметкам на боковых стенках. 2 шурупа 3,5x16 (f8) вкрутить по наметкам.

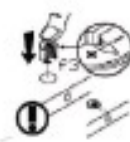


2

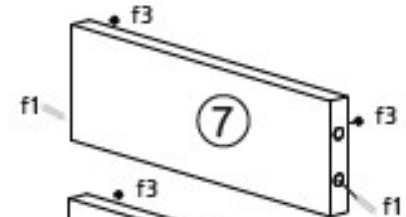
вставить до упора шкант (f1) (вручную/молоток)



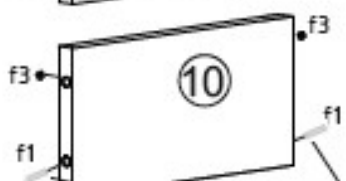
Внимание! Стрелка на эксцентриках должна быть направлена в сторону торцевого отверстия под дюбель



с тыльной стороны планки 7 вставить эксцентрики (f3)



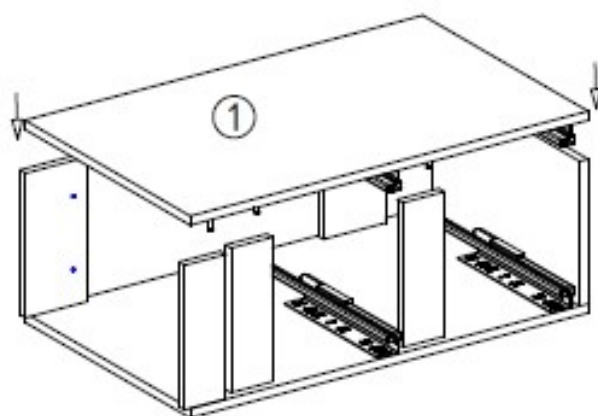
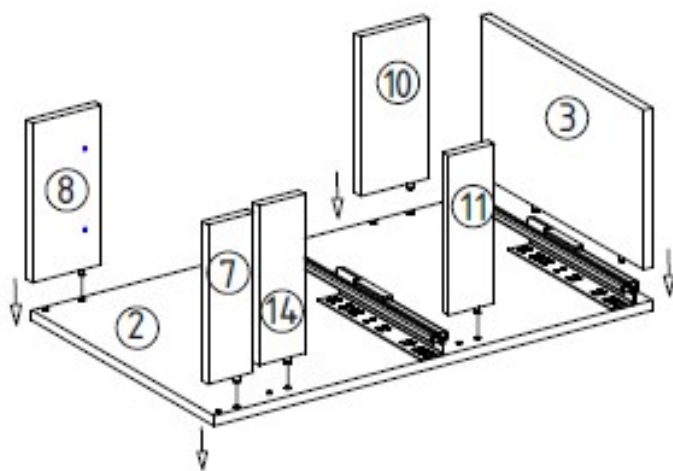
с тыльной стороны планок 4 5 вставить эксцентрики (f3)



вставить до упора шкант (f1) (вручную/молоток)

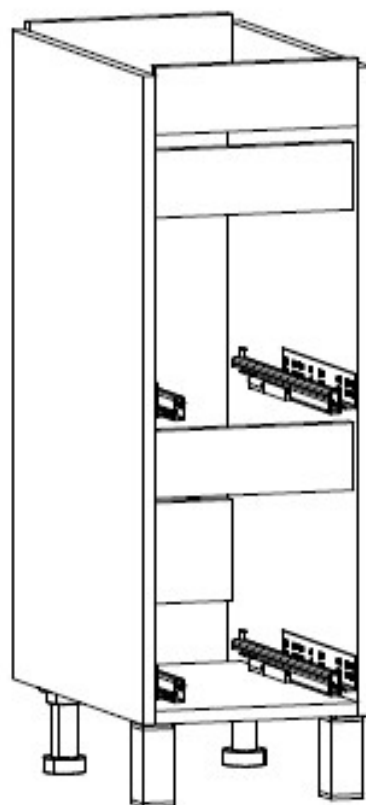
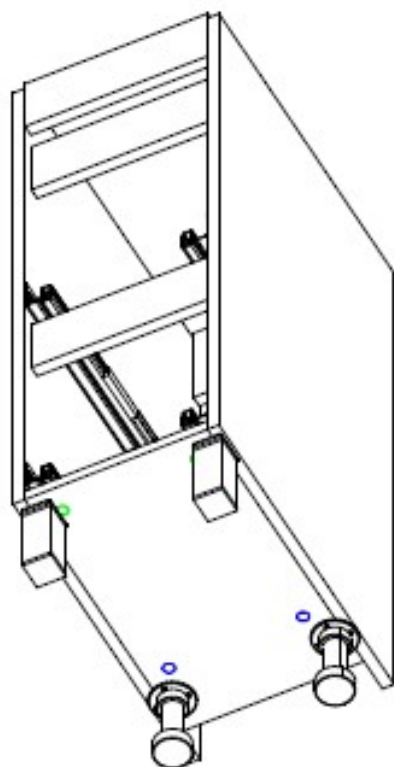
3 Сборка каркаса

К боковой стенке ② присоединить детали ③⑦⑧⑩⑪⑭ и затянуть соответствующие эксцентрики при помощи отвертки (PH2). Затем сверху присоединить вторую боковую стенку ① и затянуть соответствующие эксцентрики при помощи отвертки (PH2). После этого на эксцентрики (f3) установить заглушки (f6).



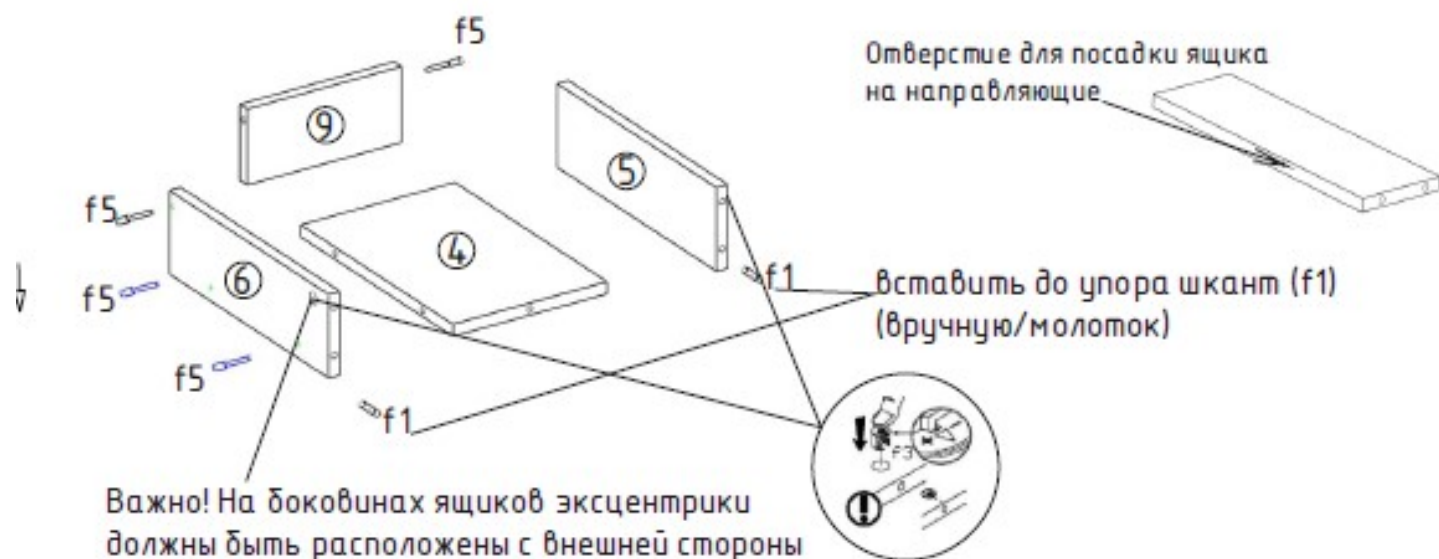
После сборки каркаса тумбы ножки (f4, f15) прикрутить ко дну тумбы ③ шурупами 3,5*16 (f8) по наконечкам шуруповертом (дита PH2)

Сборка каркаса завершена.



4 Сборка ящиков

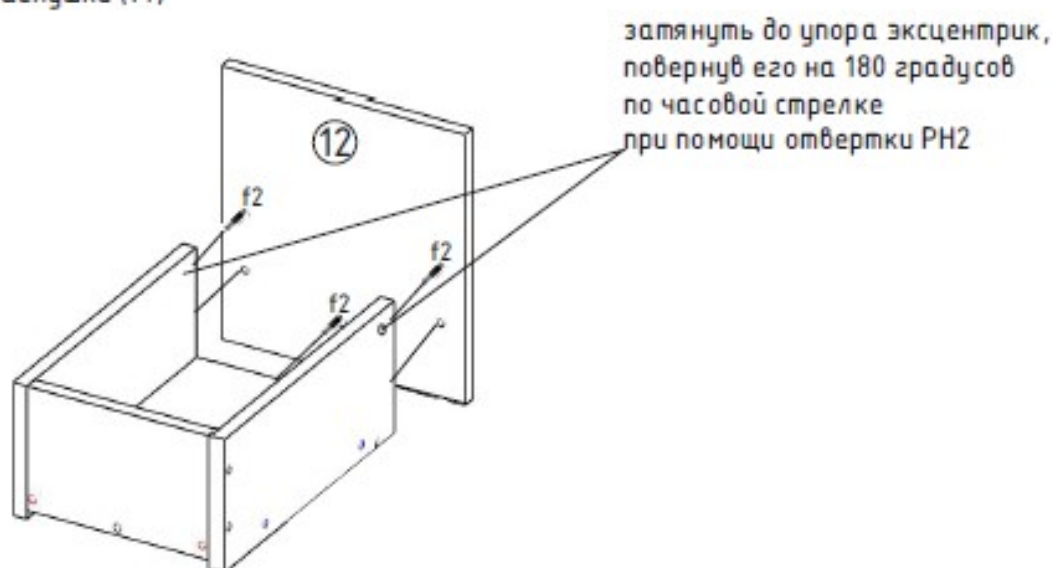
Сборку осуществлять на ровной поверхности



Возьмите детали ④⑤⑥⑨. В детали ⑤⑥ вставьте эксцентрики, как указано на картинке. Детали ④⑤⑥⑨ соединить между собой винтом конфирматом (f5) при помощи евроключа. После этого наклеить заглушки (f7). Таким же способом соберите второй ящик.

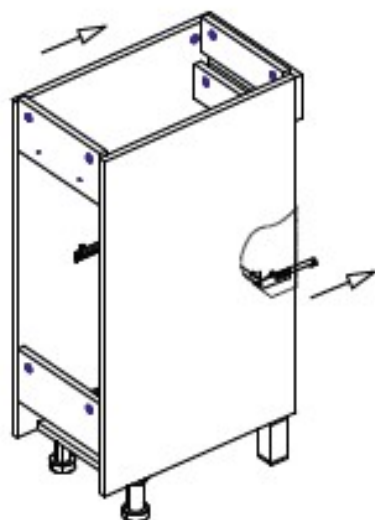
5 Соединение фасада с ящиками

Возьмите деталь ⑫ вставьте в нее до упора шток эксцентрика (f2). Соедините с ящиком. После сборки, на эксцентрики (f3) вставить заглушки (f6), а на винт-конфирмат (f5) приклеить заглушки (f7)

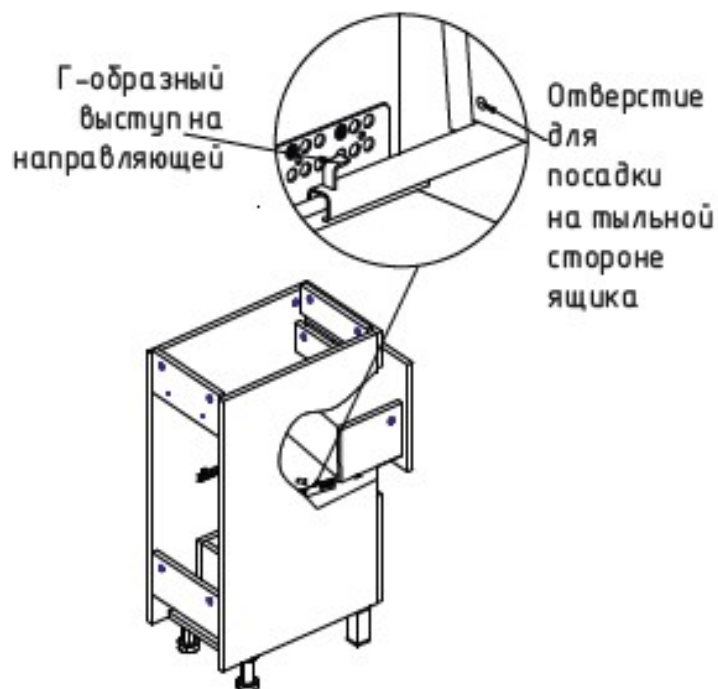


Сборка ящиков с фасадом завершена.

6 Установка ящика

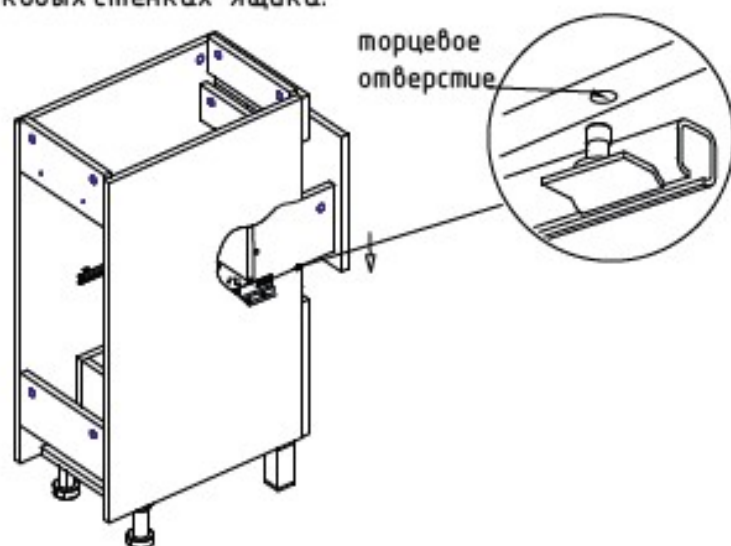


1. Выдвинуть подвижные части направляющих (f11) и (f12).

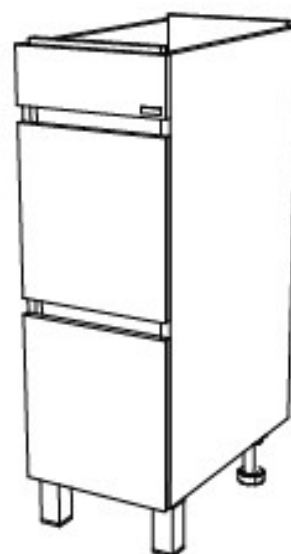


2. Под наклоном 5-10 градусов спозиционировать ящик на направляющих (f11) и (f12) и завести его до упора по направляющим. При этом «Г»-образные выступы направляющих должны войти в соответствующие отверстия для посадки ящика.

3. Опустить ящик до упора на направляющие. При этом выступ на подвижной части каждой направляющей должен войти в соответствующее торцевое отверстие на боковых стенках ящика.



Сборка тумбы завершена.



Кольцо регулировки высоты фасада служит для выравнивания зазоров между фасадами и каркасом.