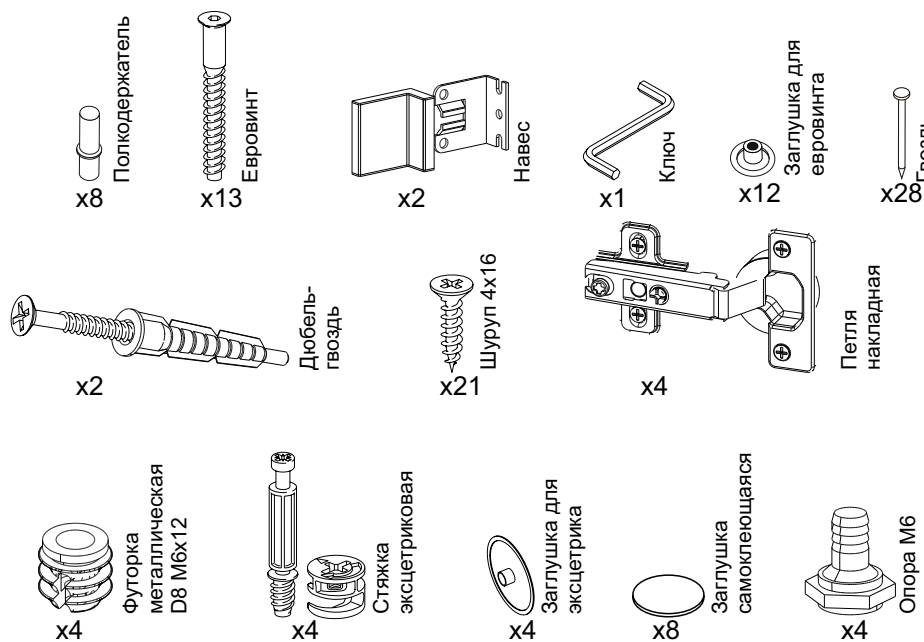
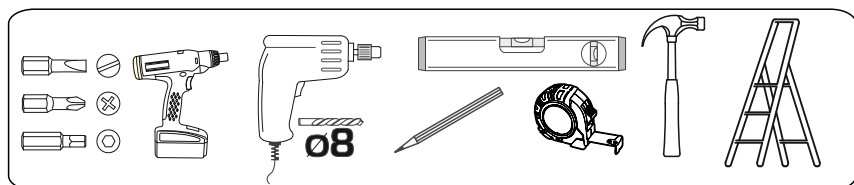


Спецификация на панели

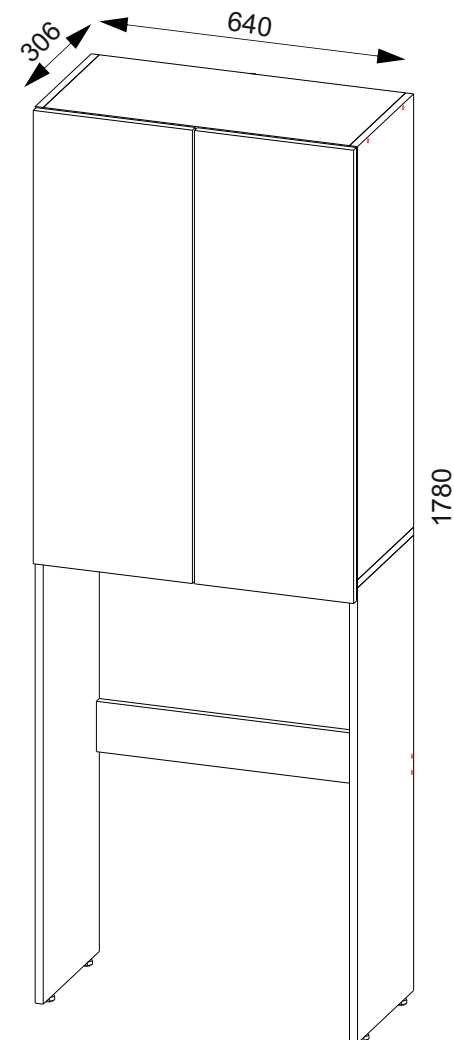
Поз.	Наименование	Кол-во	Заготовка	
			Длина	Ширина
1	Створка	2	900	316
2	Бок	1	904	306
3	Бок	1	904	306
4	Бок	1	860	306
5	Бок	1	860	306
6	Вязка	1	640	306
7	Вязка	1	608	306
8	Полка	2	608	306
9	Царга	1	100	608
10	Задняя стенка	2	872	316
11	Брус соединит.	1	L=869	



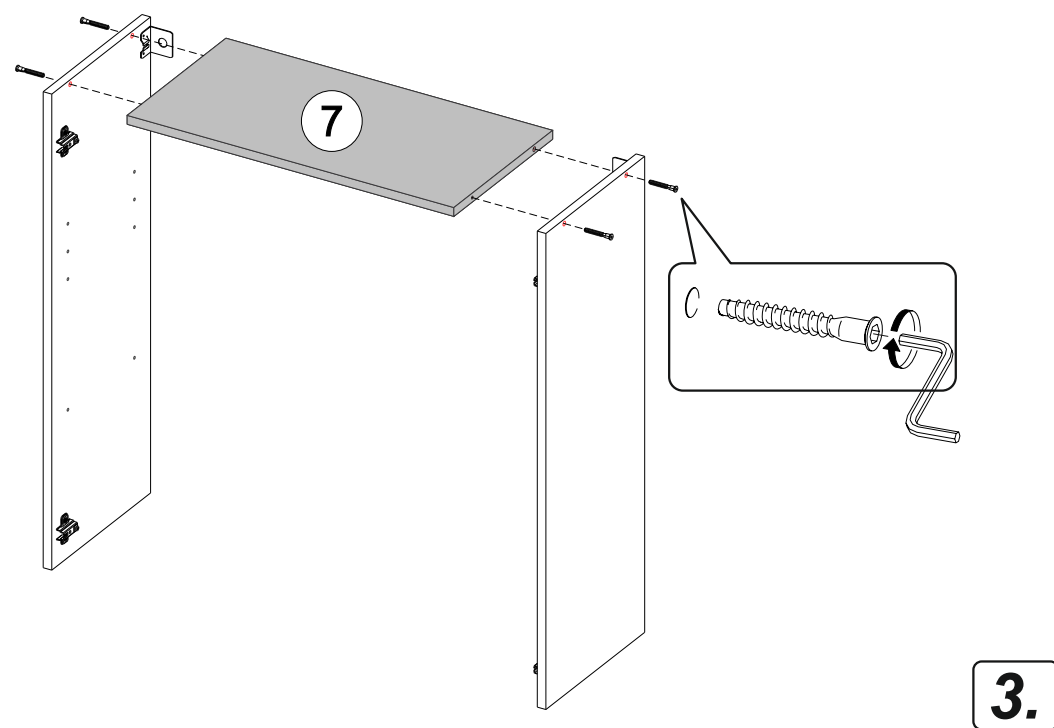
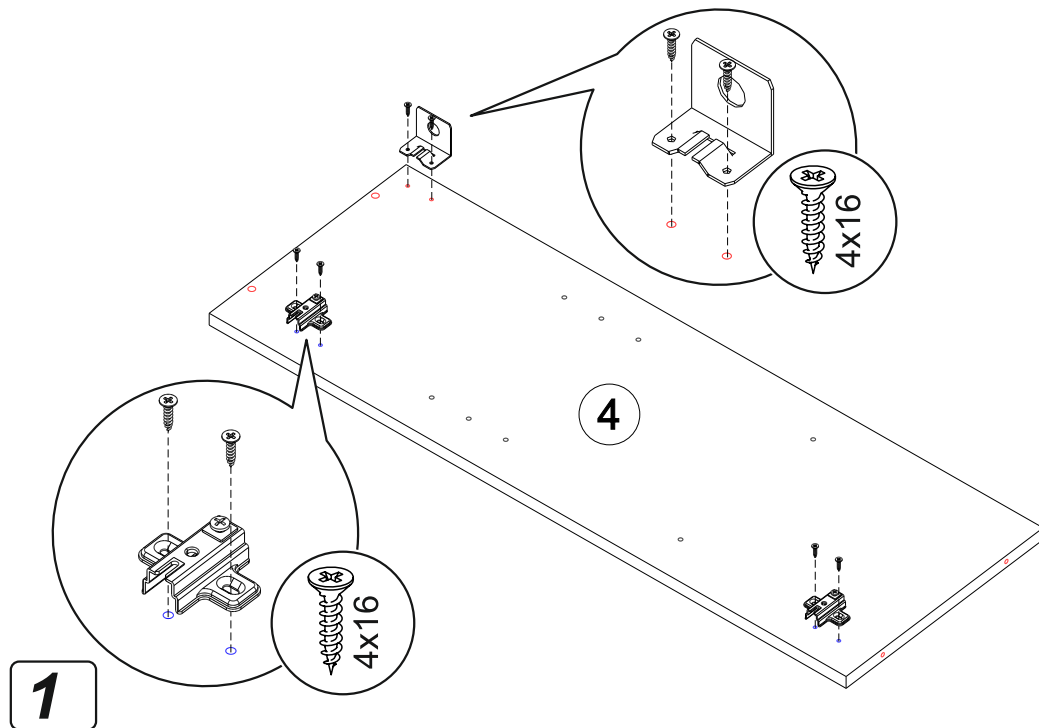
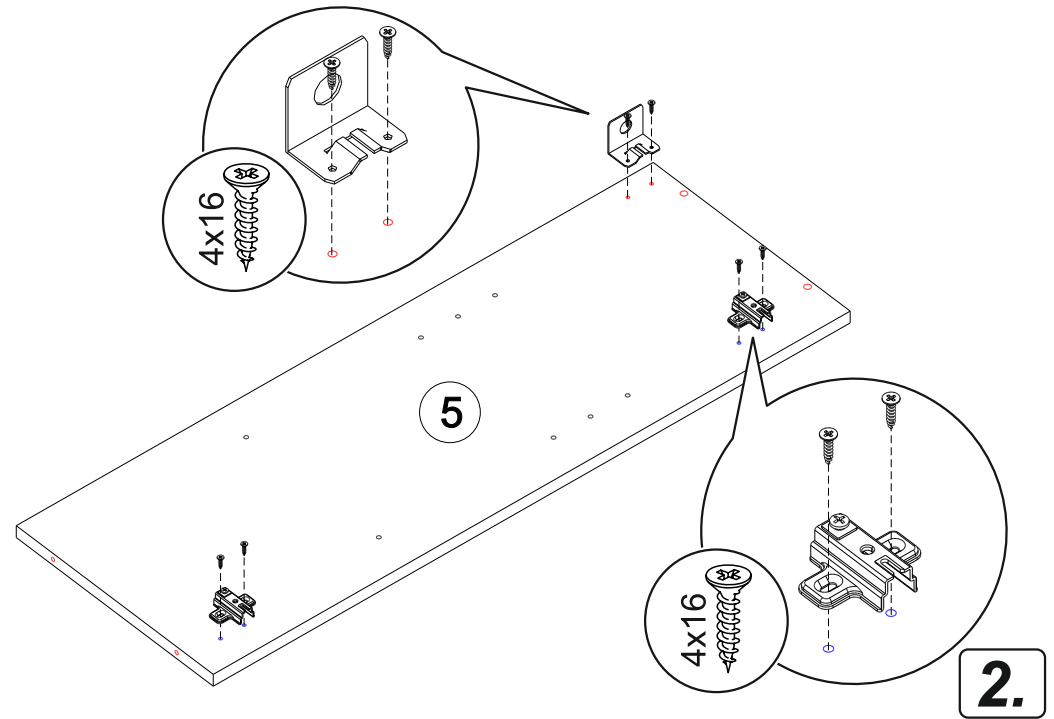
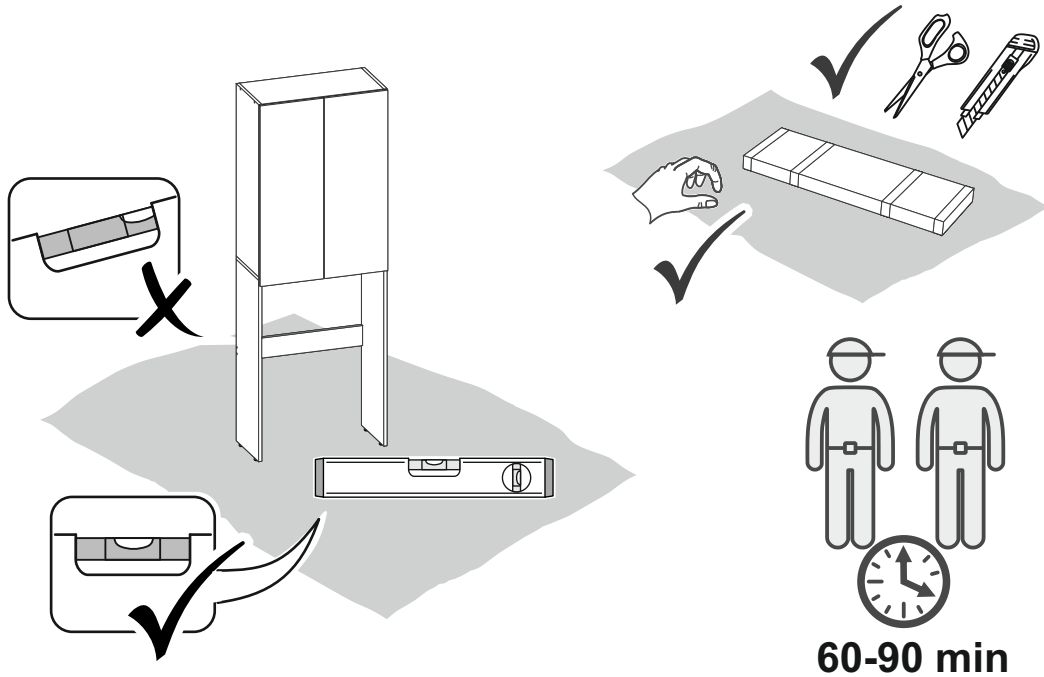
Необходимый для сборки инструмент

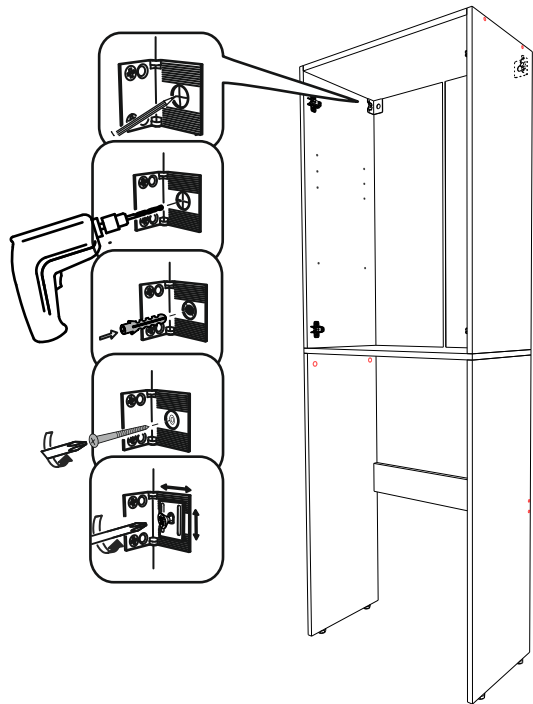


Шкаф над стиральной машиной «Мира 3»

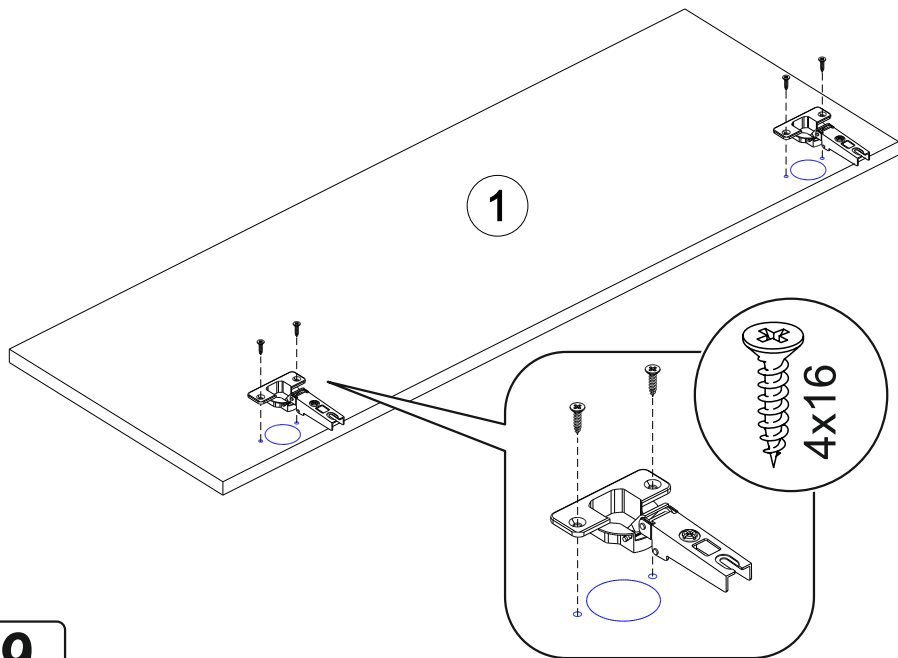


640x1780x306
(ШxВxГ)

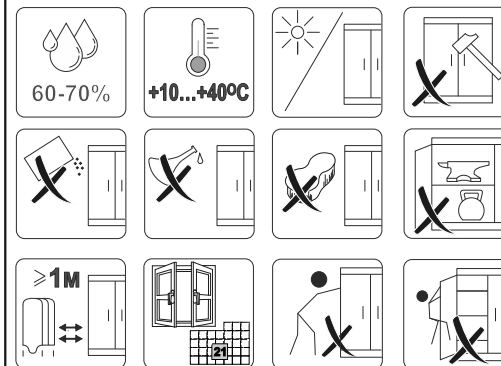
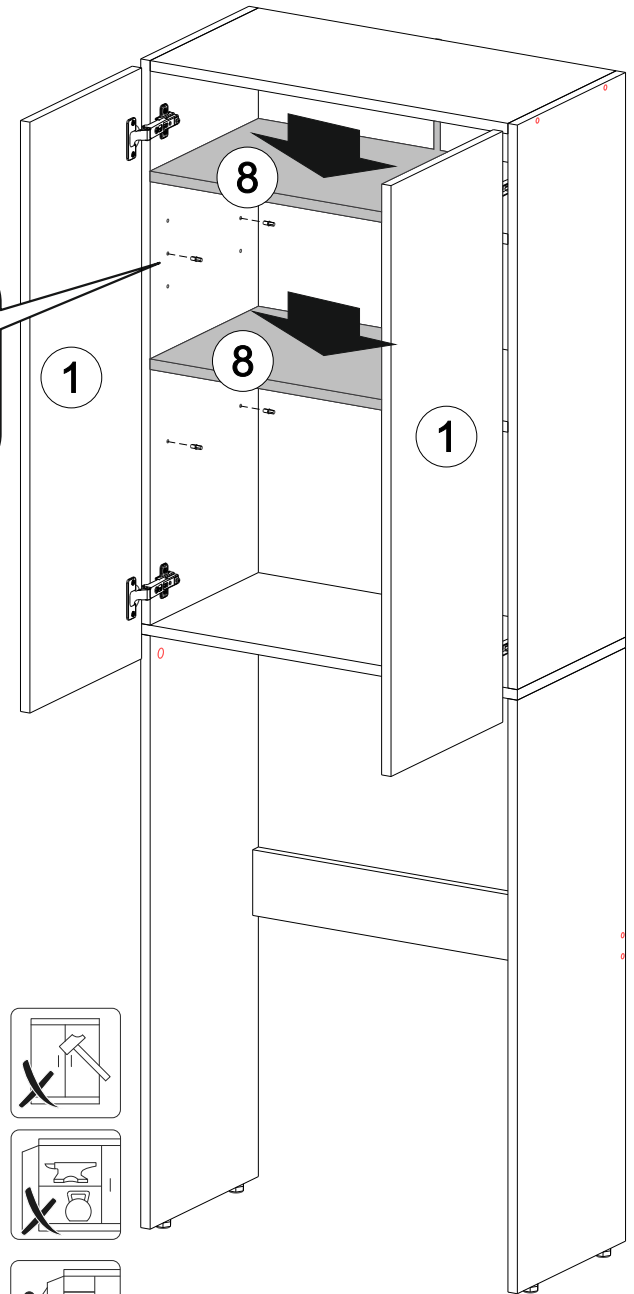
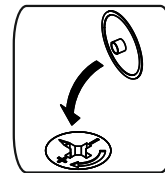
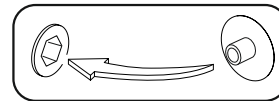
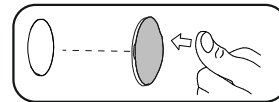
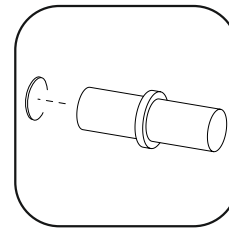
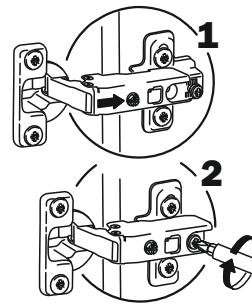




8.



9.



10.