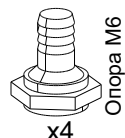
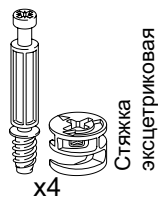
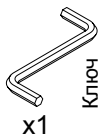
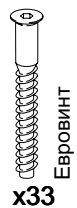
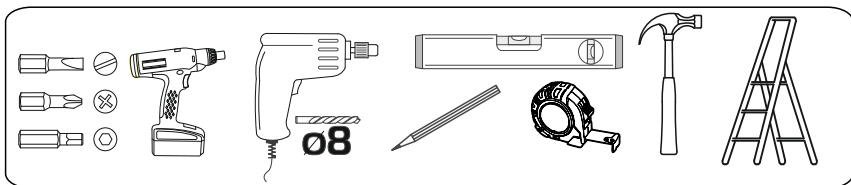


Спецификация на панели

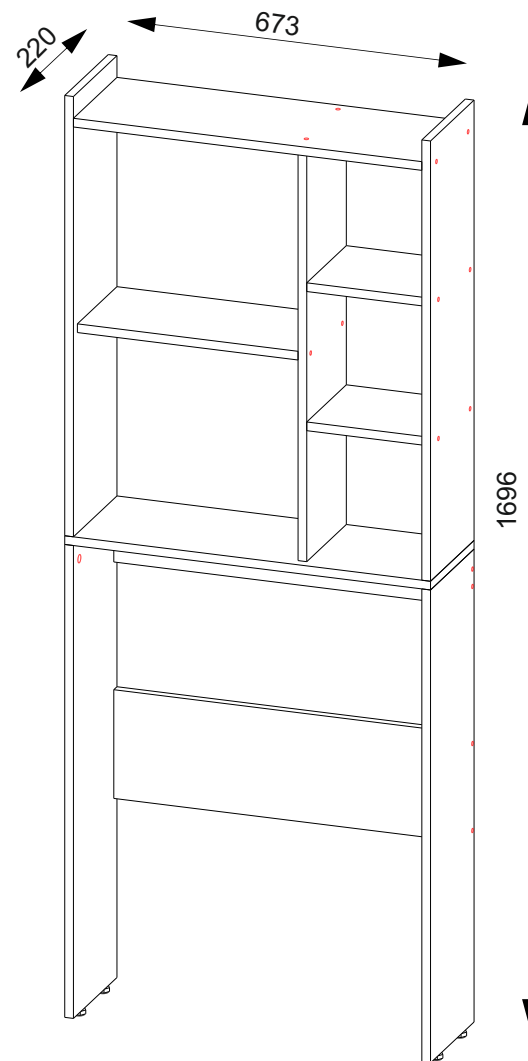
Поз.	Наименование	Кол-во	Заготовка	
			Длина	Ширина
1	Бок	1	870	220
2	Бок	1	870	220
3	Бок	1	810	220
4	Бок	1	810	220
5	Перегородка	1	754	200
6	Вязка	1	673	220
7	Вязка	1	641	220
8	Царга	1	200	641
9	Полка	1	406	200
10	Планка	1	100	641
11	Полка	2	219	200



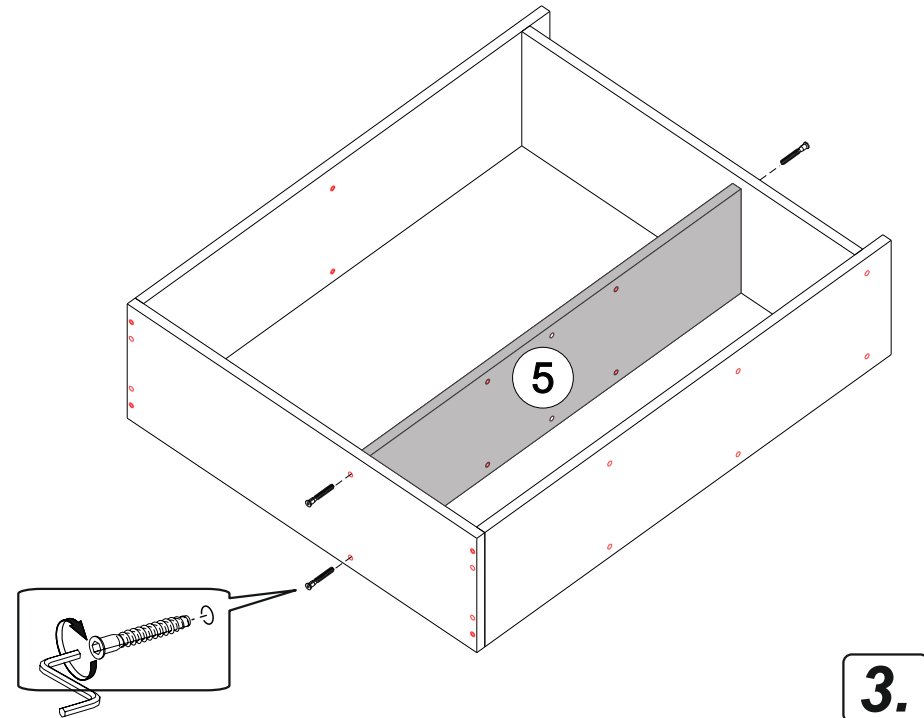
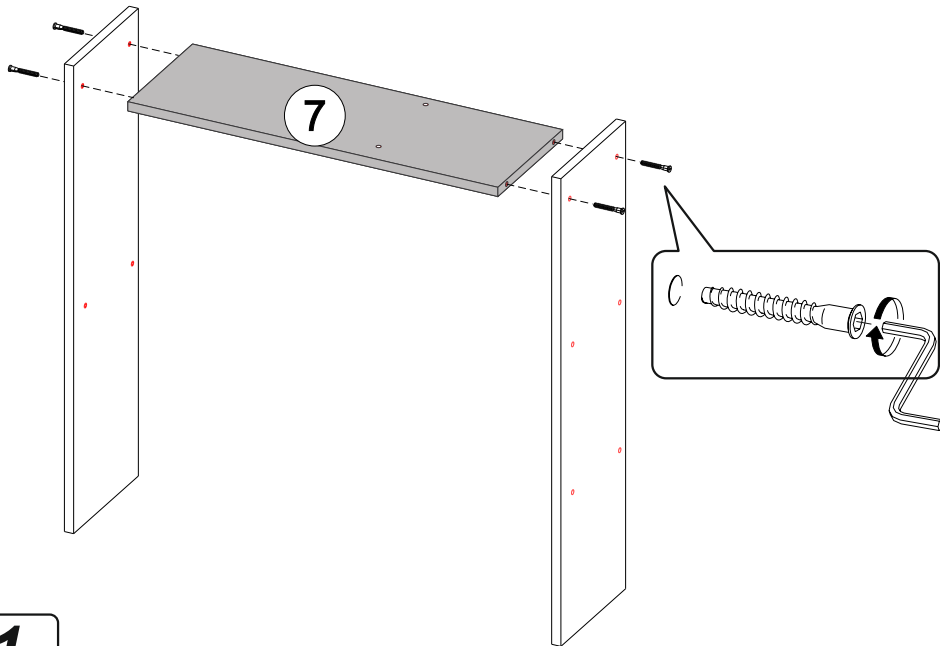
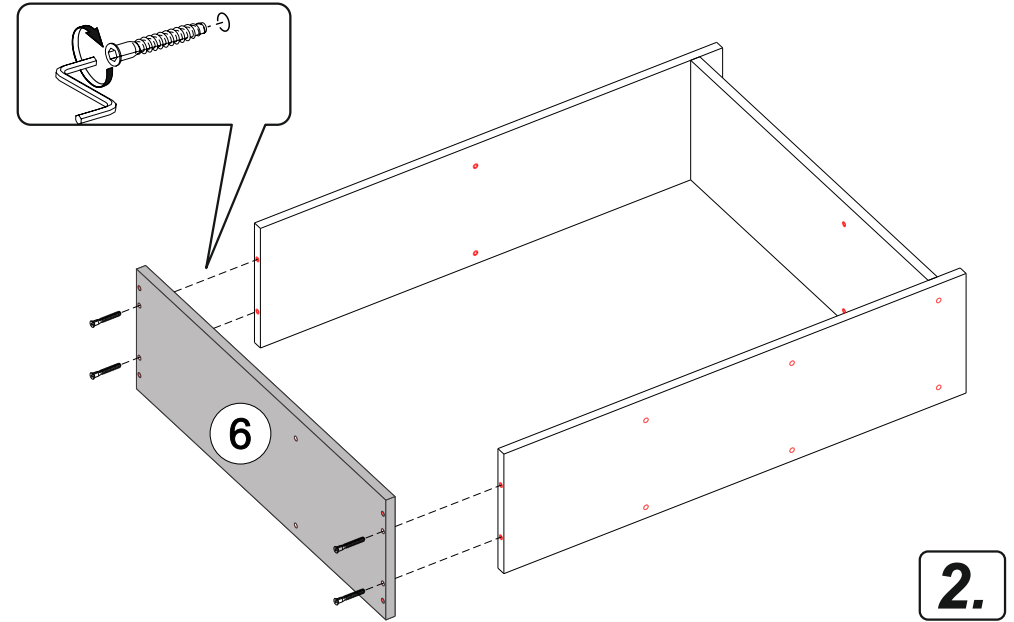
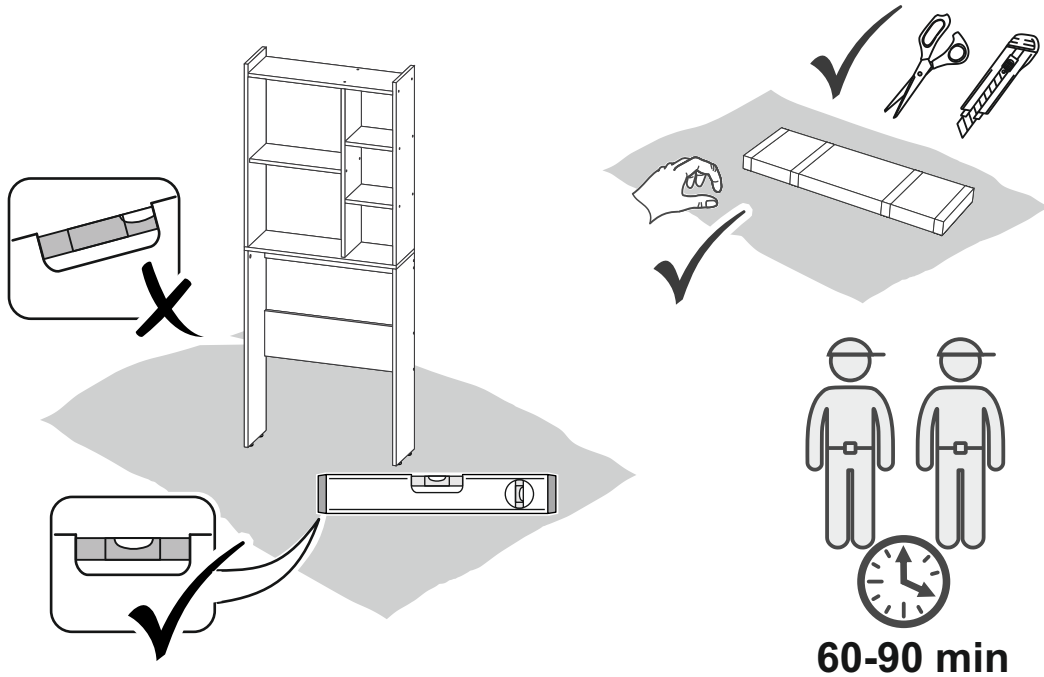
Необходимый для сборки инструмент

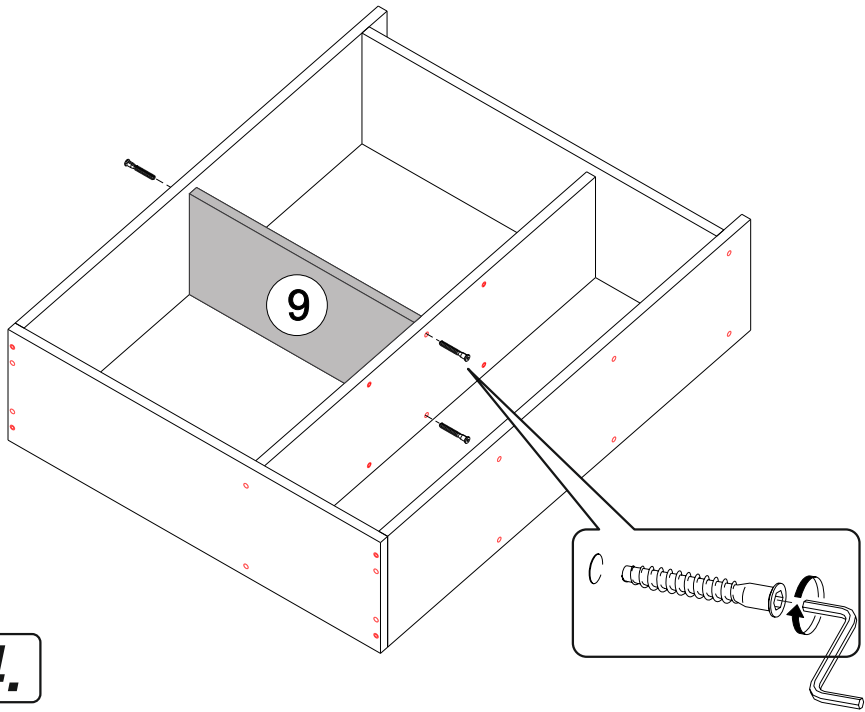


# Шкаф над стиральной машиной «Мира»

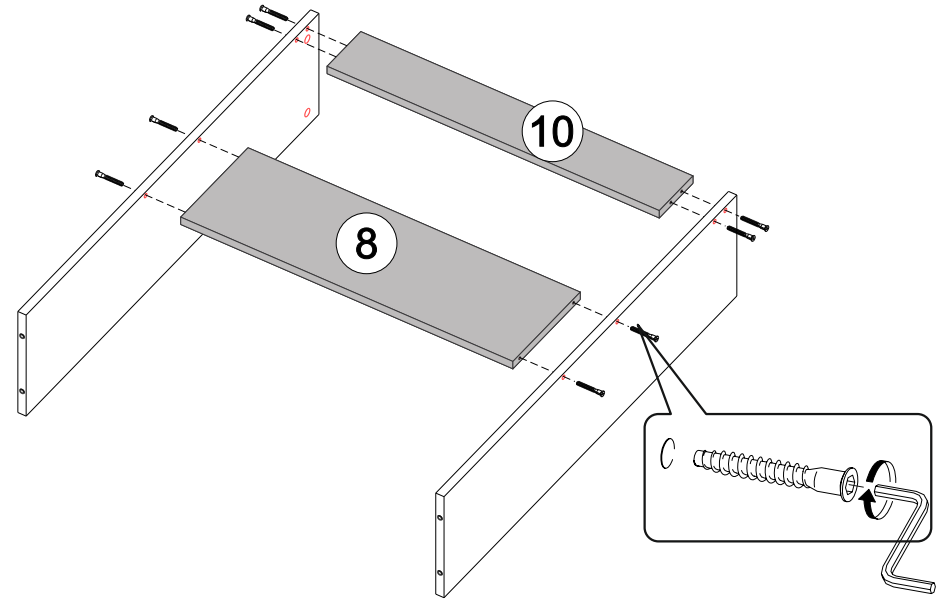


673x1696x220  
(ШxВxГ)

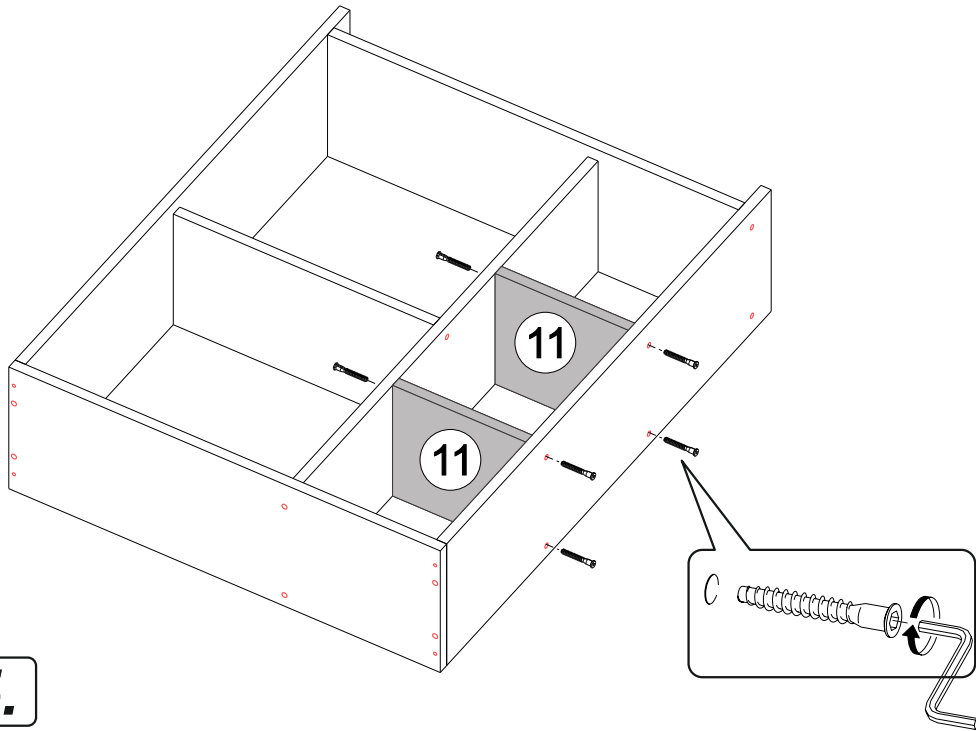




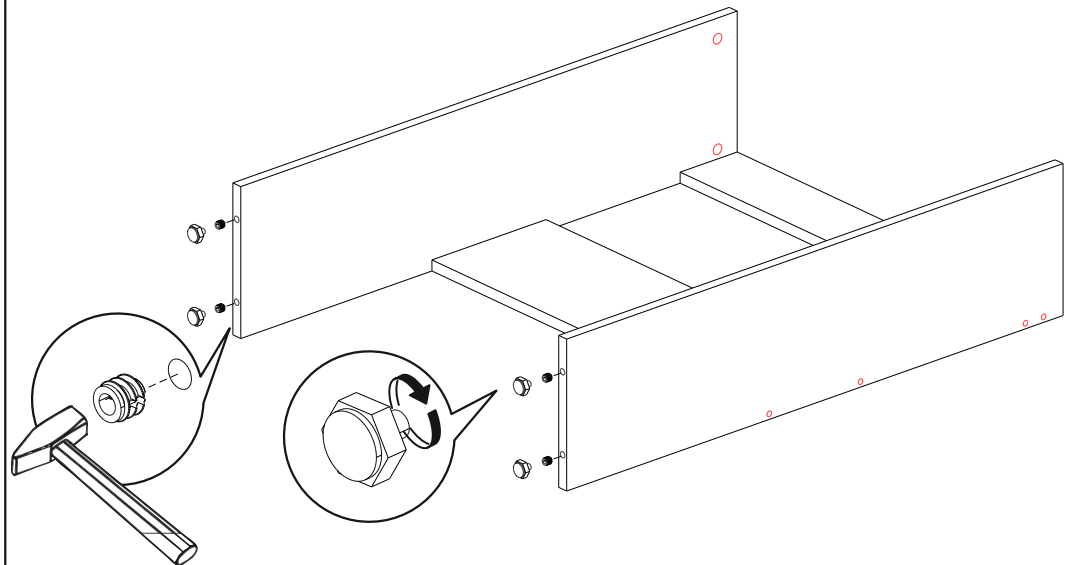
4.



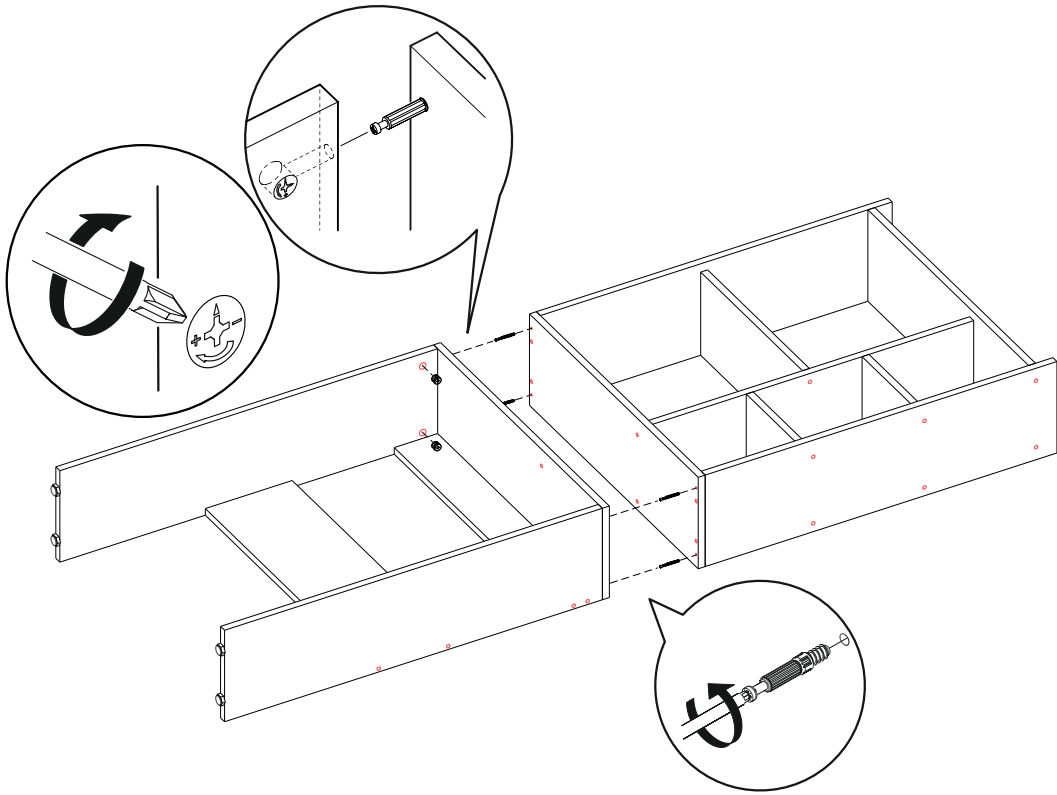
6.



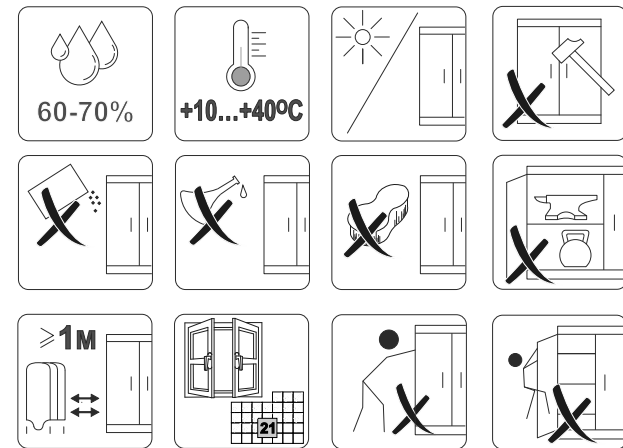
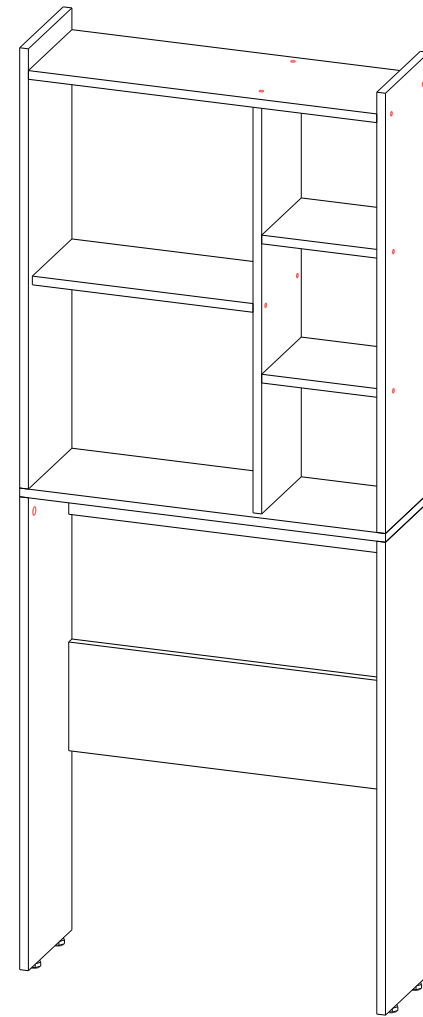
5.



7.



8.



9.