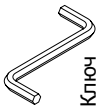


Спецификация на панели

Поз.	Наименование	Кол-во	Заготовка	
			Длина	Ширина
1	Бок	1	870	240
2	Бок	1	870	240
3	Бок	1	798	240
4	Бок	1	798	240
5	Перегородка	1	798	240
6	Крышка	1	640	240
7	Крышка	1	640	240
8	Створка	2	582	202
9	Вязка	1	379	240
10	Полка	1	379	220
11	Планка	2	100	606
12	Вязка	2	211	220
13	Полка	1	211	220
14	Полка	1	211	110
15	Задняя стенка	1	826	234
16	Задняя стенка	1	204	400
17	Задняя стенка	2	204	400
18	Задняя стенка	1	204	400
19	Брус соединит.	3	L=379	



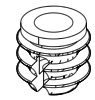
Евровинт  
x13



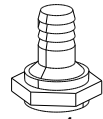
Ключ  
x1



Заглушка для евровинта  
x12



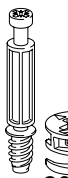
Футорка металлическая D8 M6x12  
x4



Опора M6  
x4



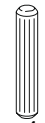
Заглушка для эксцетрика  
x20



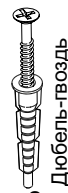
Стяжка эксцетриковая  
x20



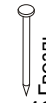
Шуруп 4x16  
x20



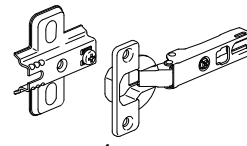
Шкант 8x30  
x4



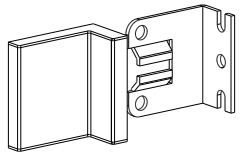
Дюбель-гвоздь  
x2



Гвоздь  
x42

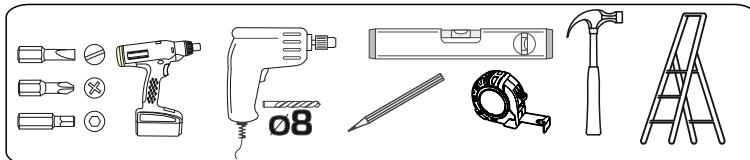


Петля накладная  
x4

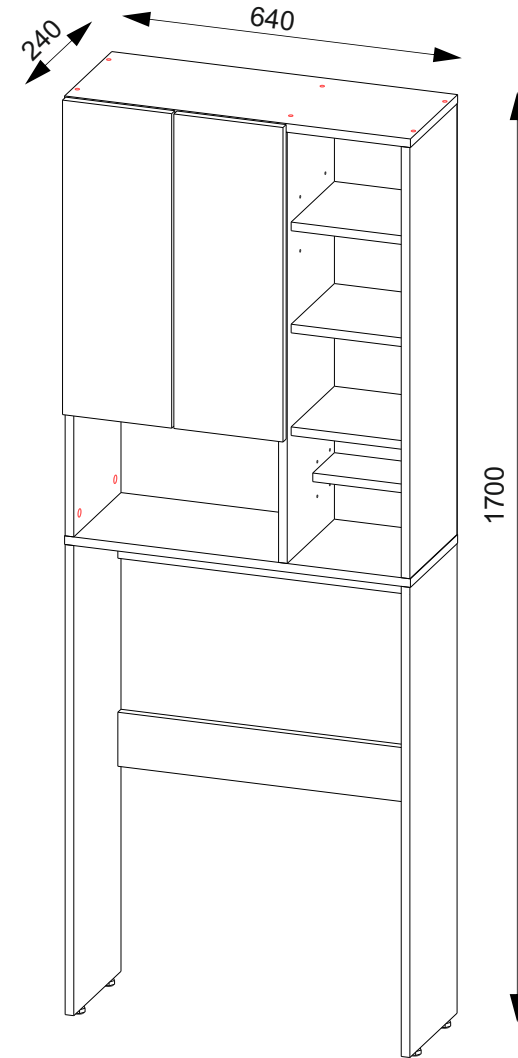


Навес угловой  
x2

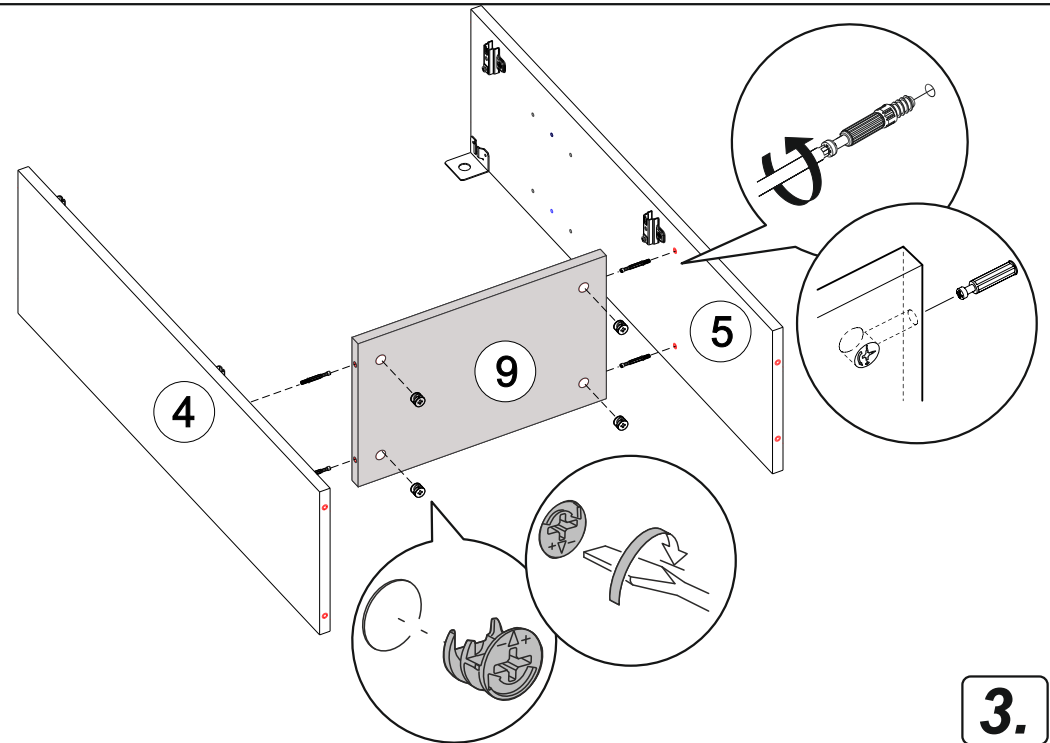
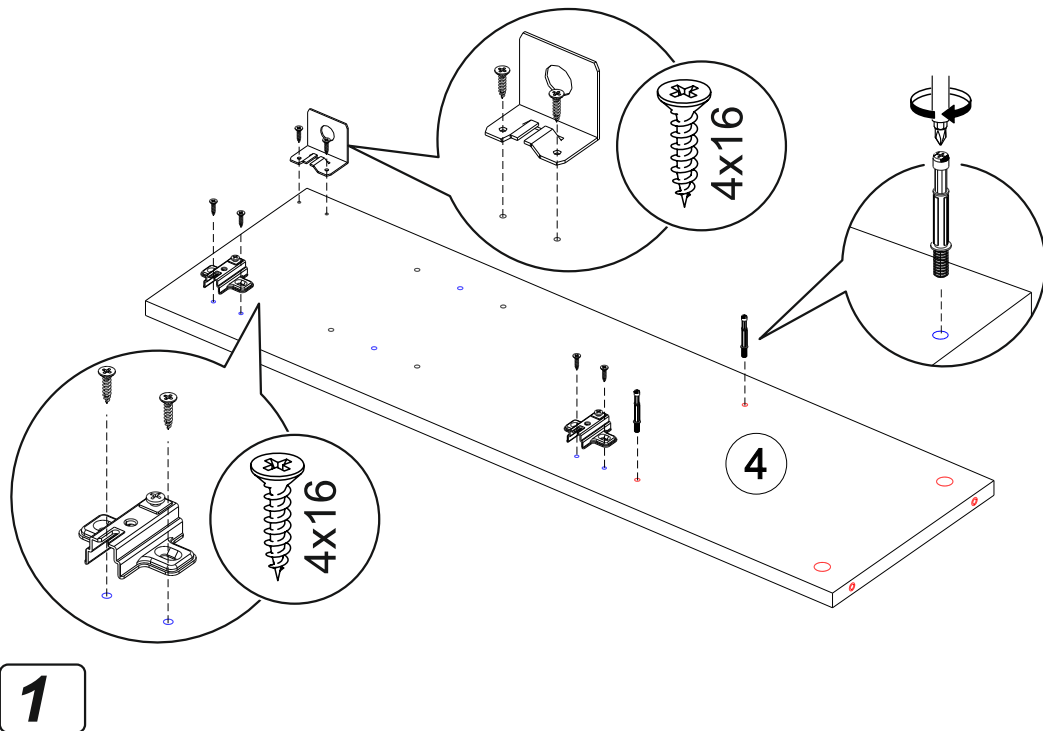
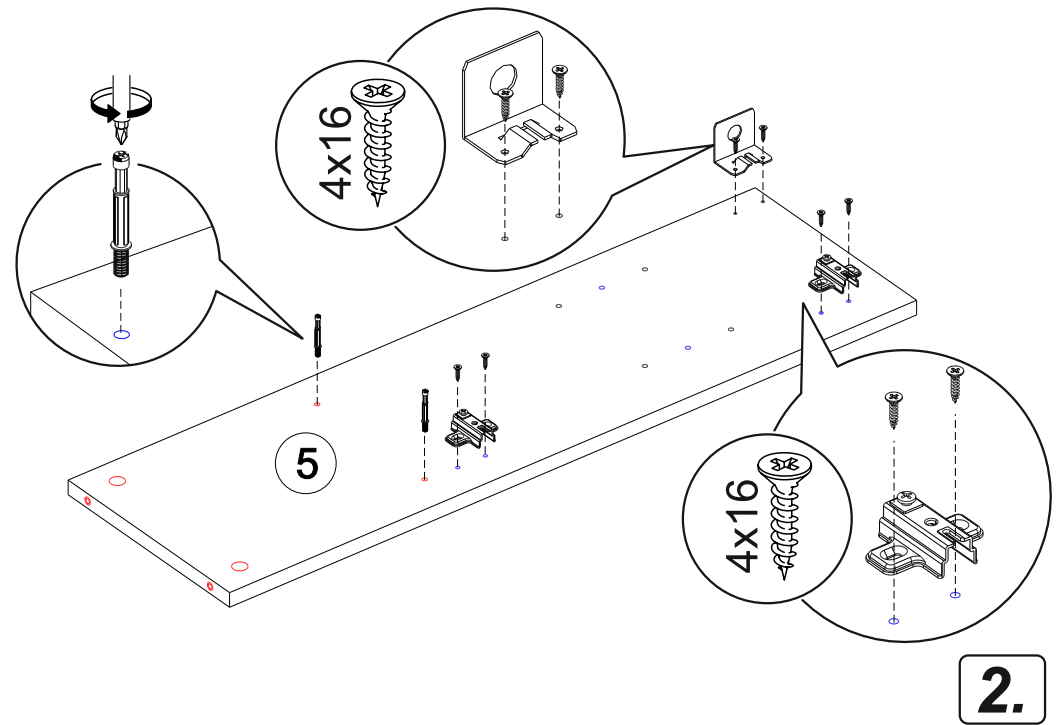
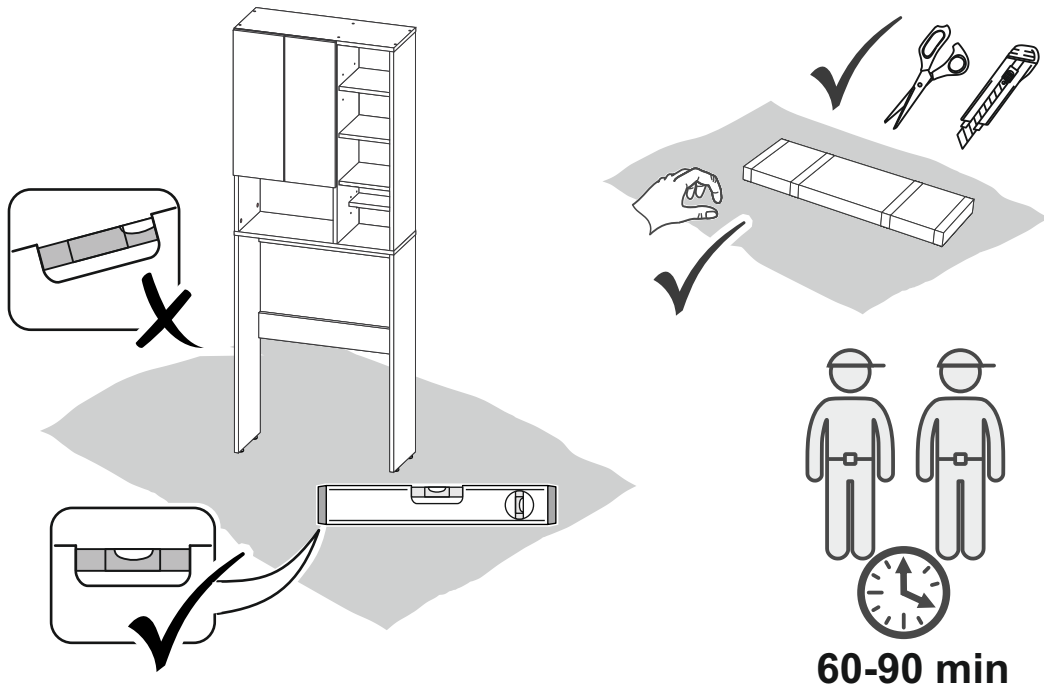
Необходимый для сборки инструмент



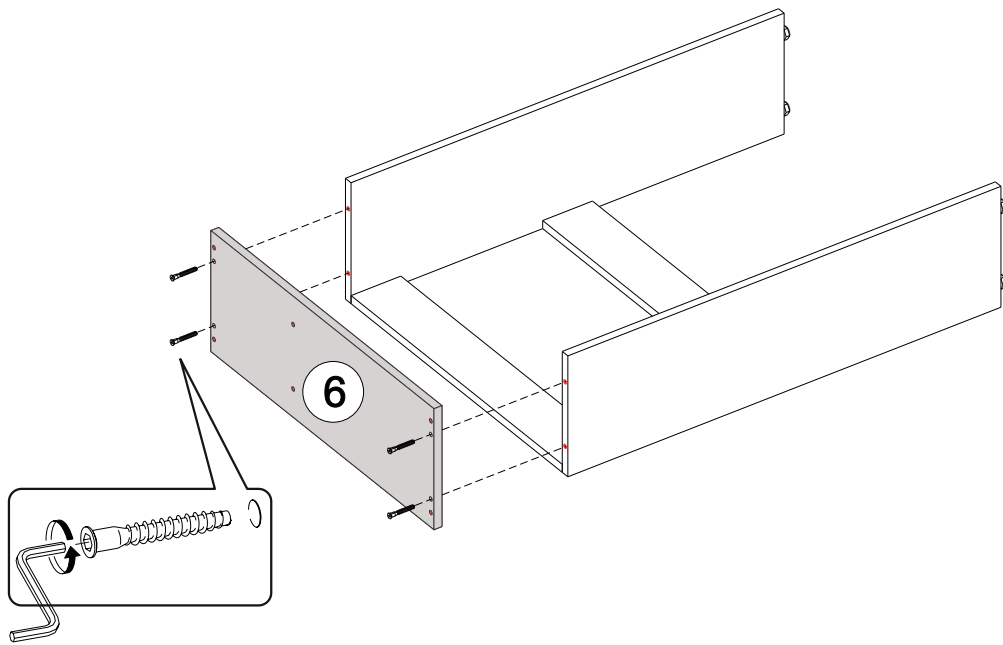
# Шкаф над стиральной машиной «Мира 2»



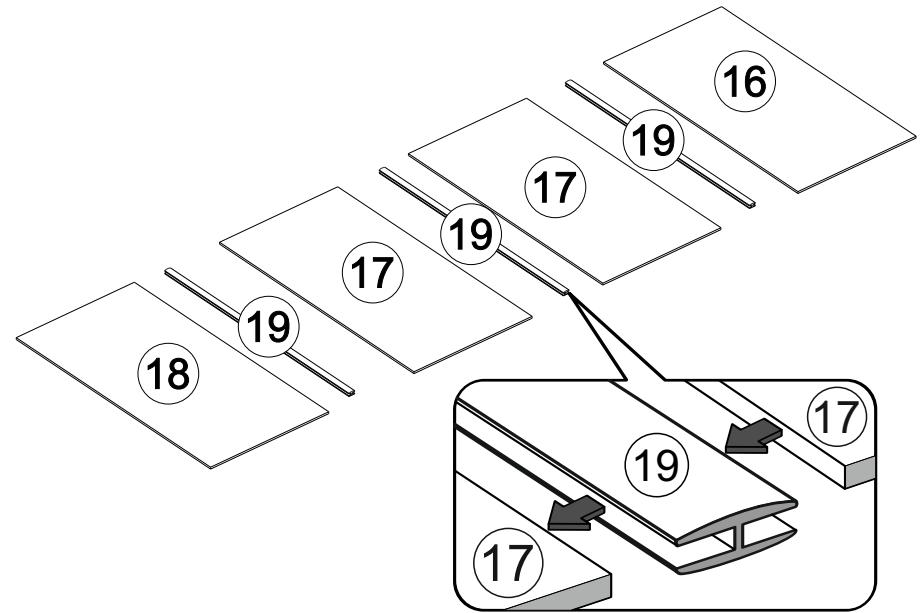
640x1700x240  
(ШxВxГ)



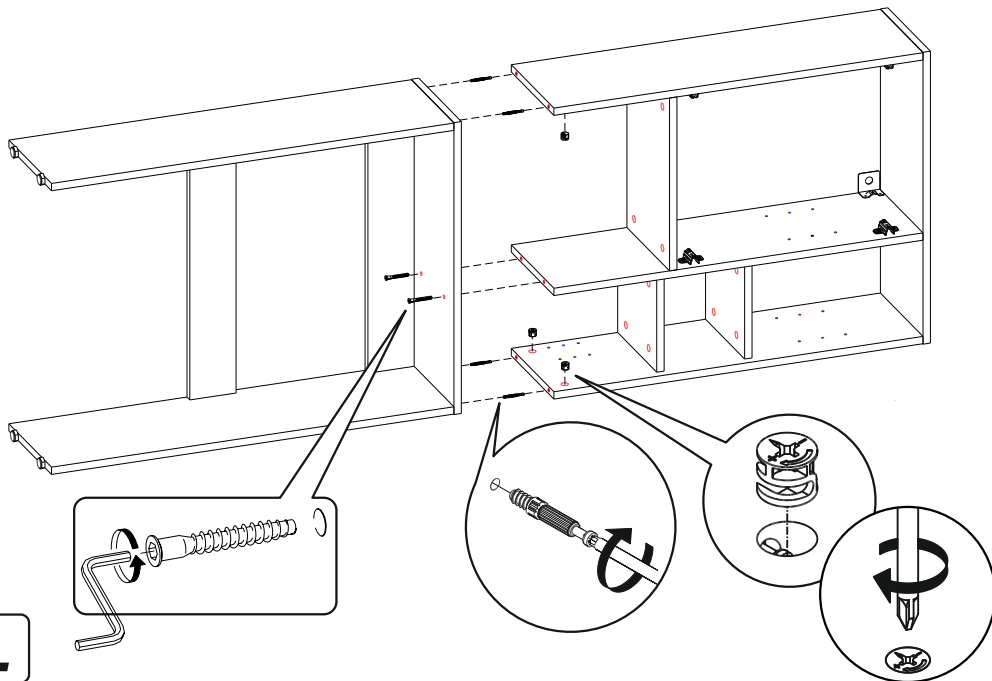




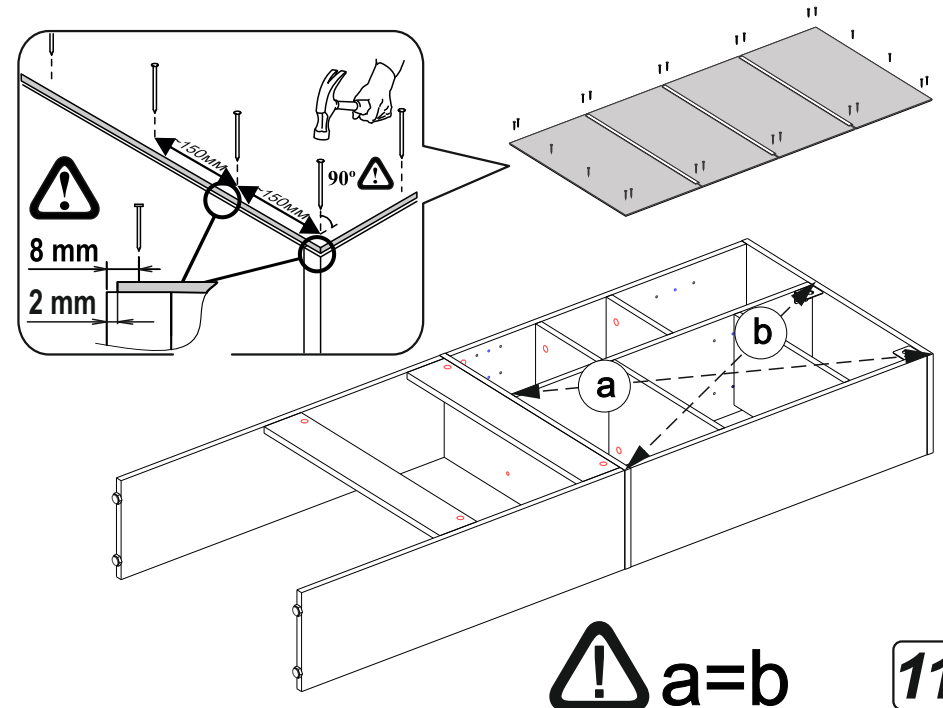
8.



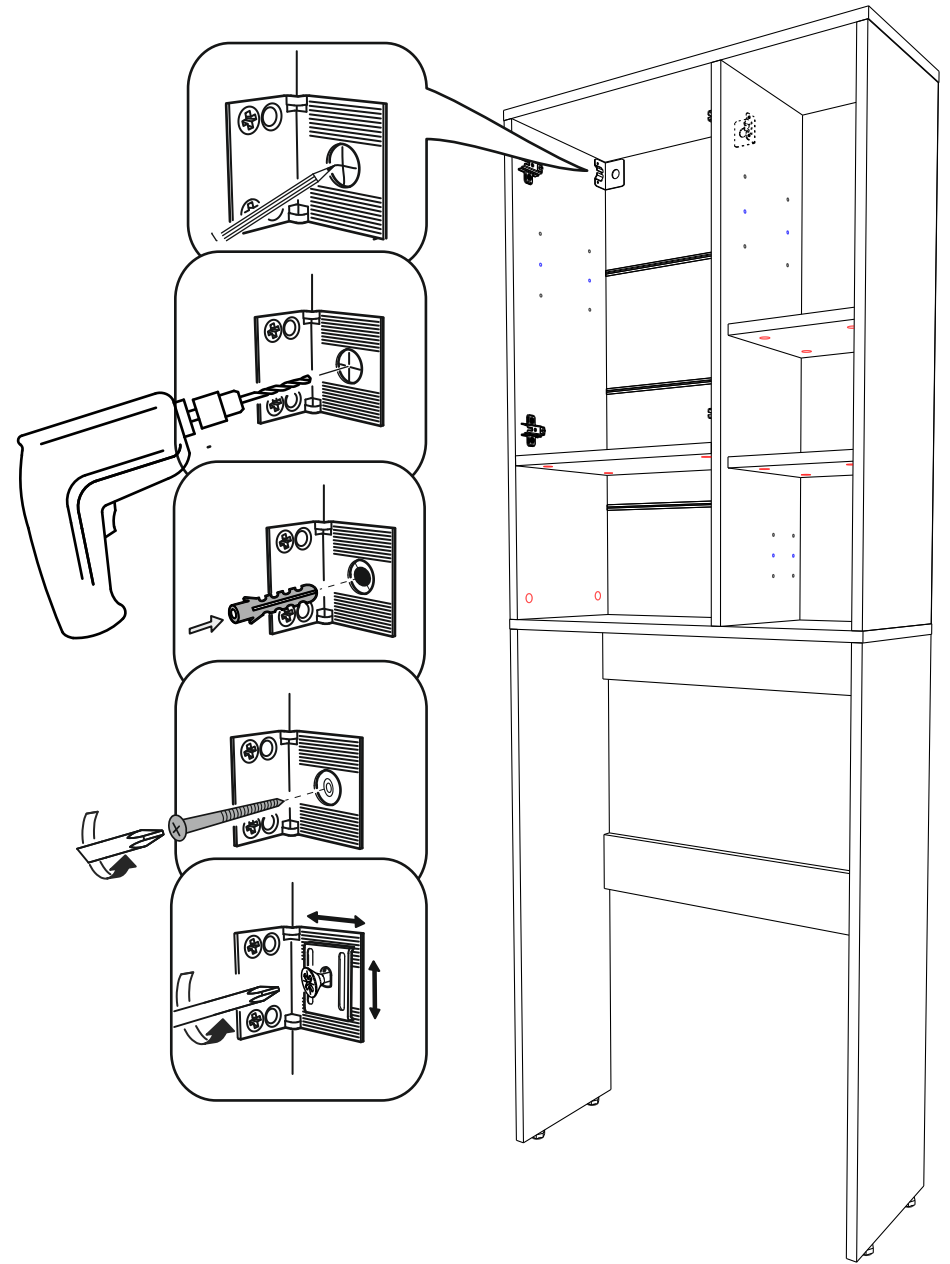
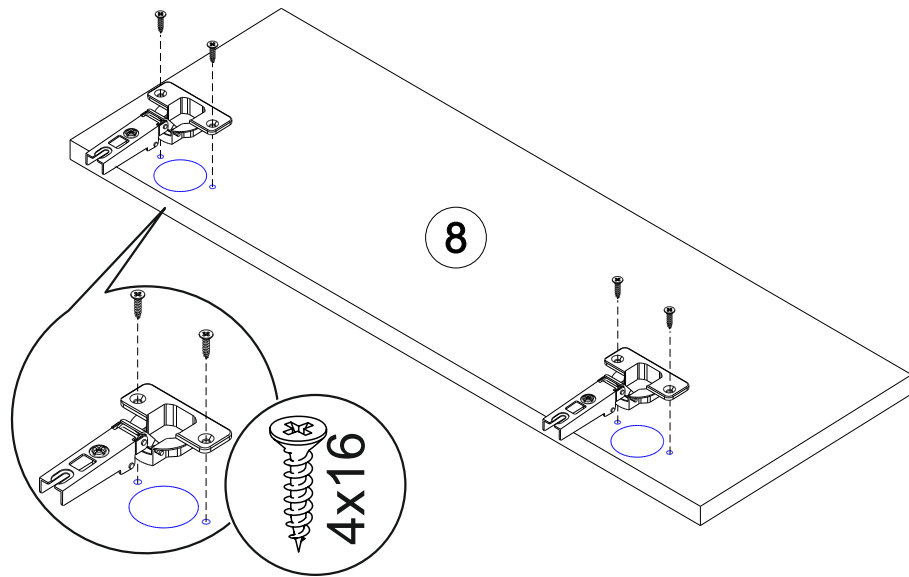
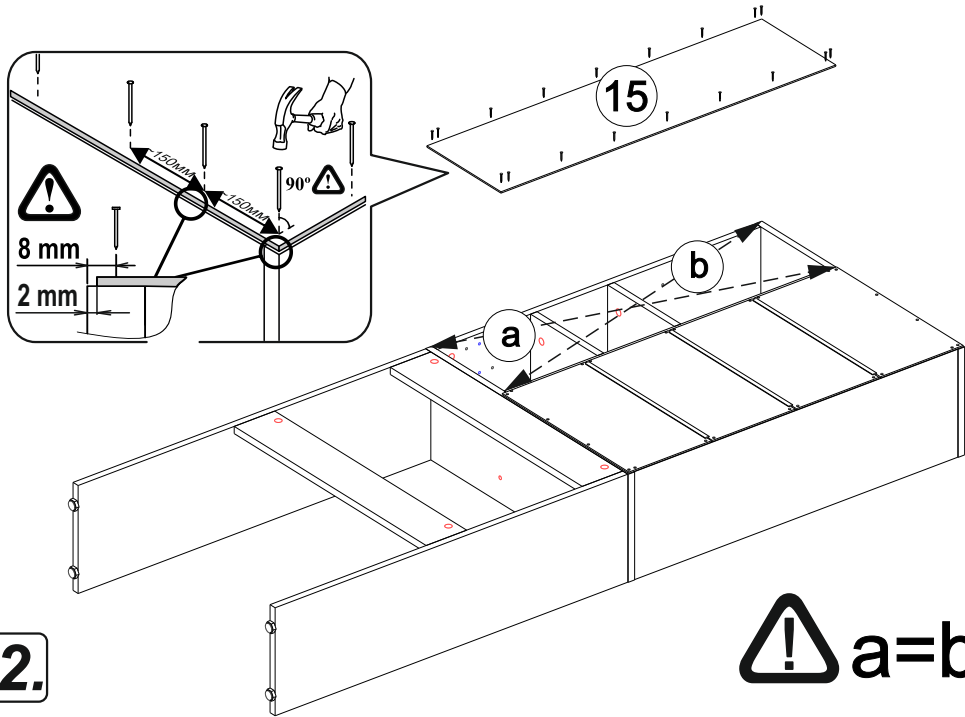
10.

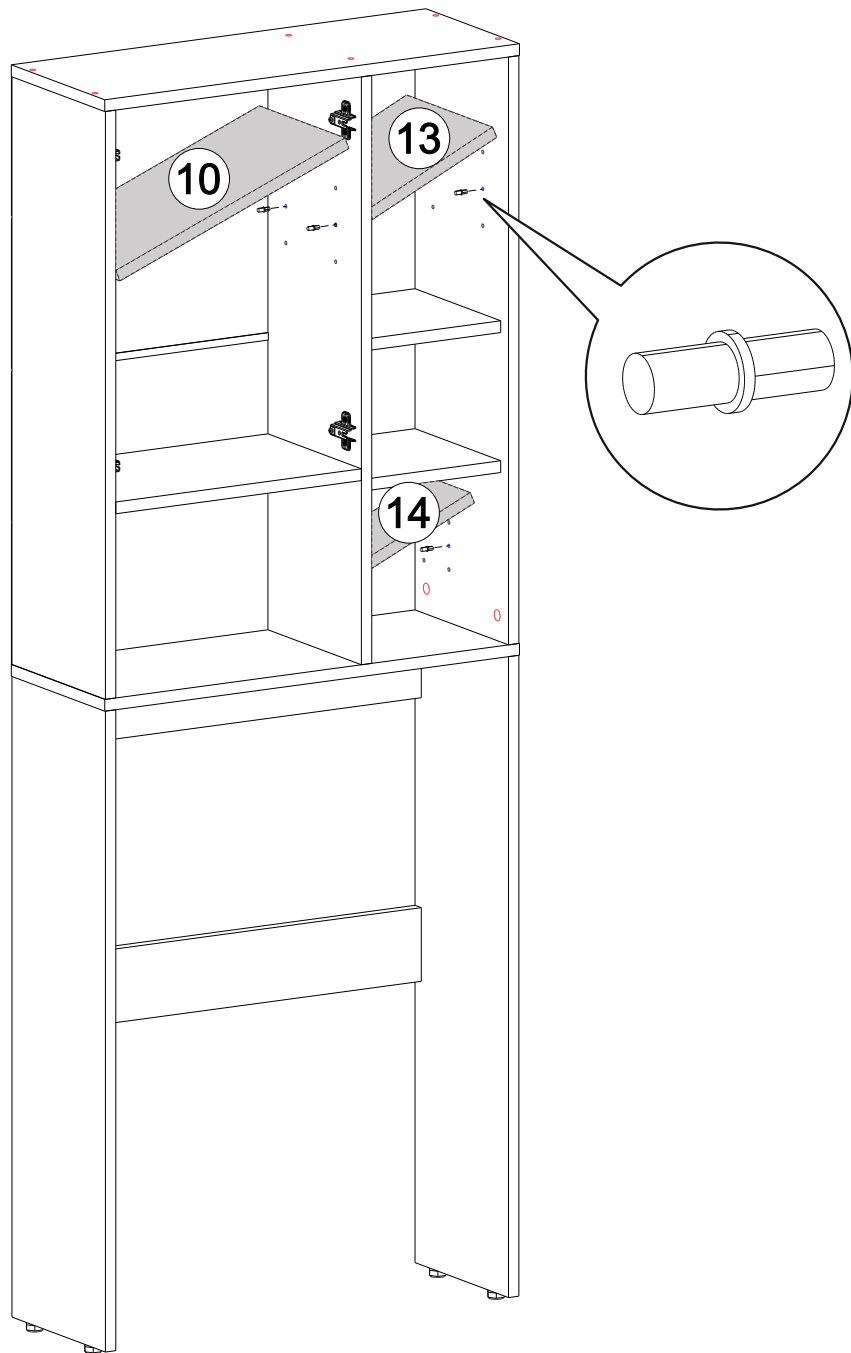


9.

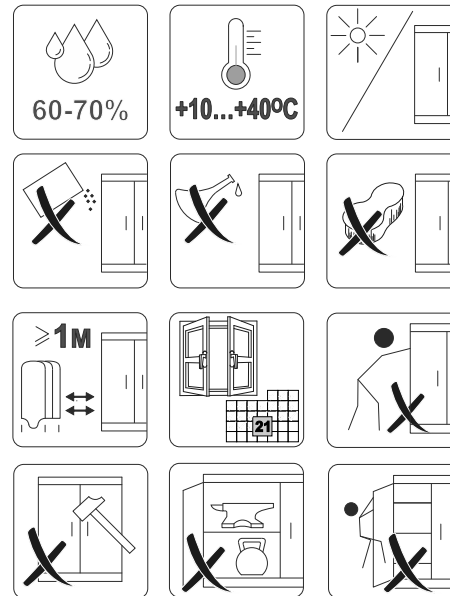
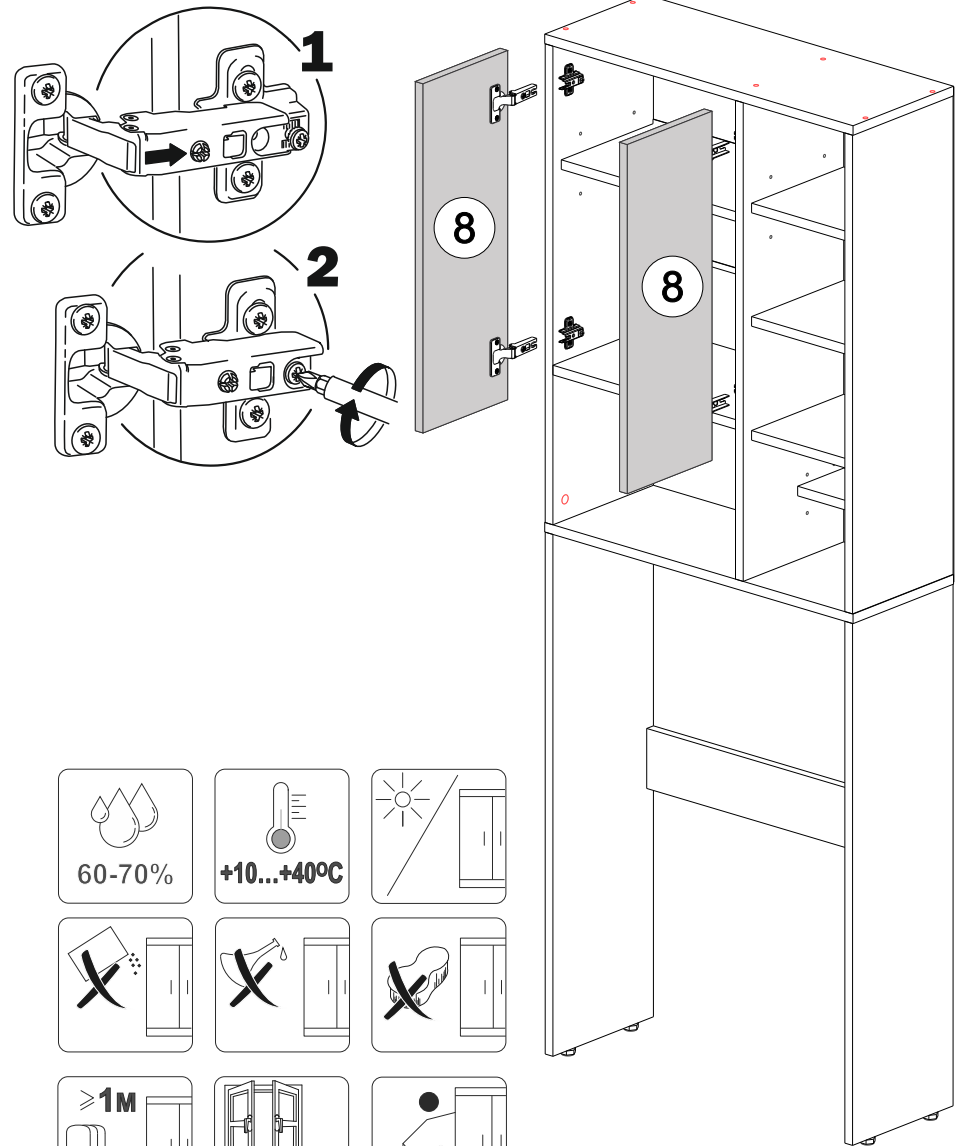


11.





15.



16.